

N° 6974-XXXX-1

## Plaque de raccordement pour bride de centrage

pour raccord de joint torique



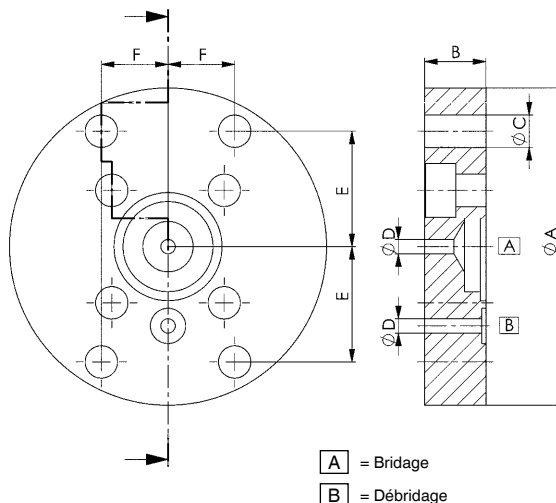
Code	N° d'article	ØAxB [mm]	ØC	ØD	E	F	Vis (4 pièces)	Poids [g]
328971	6974-5476-1	68x15	6,6	3	24,2	14,0	M6x16	370
328997	6974-7698-1	88x17	9,0	4	32,0	18,5	M8x20	680
329128	6974-98130-1	110x20	11,0	5	39,8	23,0	M10x25	1271

### Description:

Acier de traitement, ébavurage thermique, phosphaté.

### Utilisation:

Pour la fixation de la bride de centrage par le haut et l'alimentation hydraulique via des forages dans le corps du dispositif de fixation.



N° 6974-XXXX-2

## Plaque de raccordement pour bride de centrage

pour raccord de tuyauterie



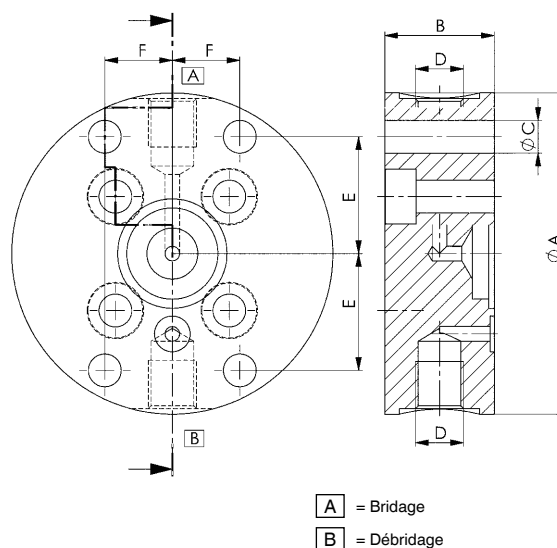
Code	N° d'article	ØAxB [mm]	ØC	ØD	E	F	Vis (4 pièces)	Poids [g]
329011	6974-5476-2	68x30	6,6	G1/4	24,2	14,0	M6x35	725
329037	6974-7698-2	88x30	9,0	G1/4	32,0	18,5	M8x35	1210
329144	6974-98130-2	110x30	11,0	G1/4	39,8	23,0	M10x35	1909

### Description:

Acier de traitement, ébavurage thermique, phosphaté.

### Utilisation:

Pour la fixation de la bride de centrage par le haut et l'alimentation hydraulique via une conduite.



Sous réserve de modifications techniques.