

ABQ系列

带吹气功能的快速真空发生器



通用

特点

- ◇ 塑料外壳，体积小紧凑，重量轻
- ◇ 快插接头直接连接
- ◇ 侧向直接排气设计
- ◇ 内置快速反吹装置

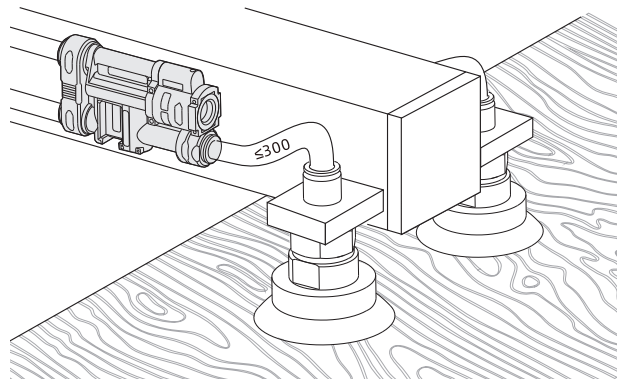
优势

- ◇ 适合安装在狭小的空间中
- ◇ 连接方便，无需再额外增加安装附件
- ◇ 较大程度降低产品噪音
- ◇ 可实现快速反吹真空系统，相比常规自然释放，更加安全可靠



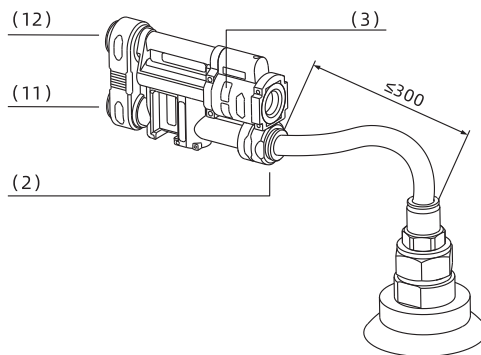
应用

- ◇ 适用于空间位置受限的搬运系统中
- ◇ 适用于需要安全可靠，快速释放工件的场合
- ◇ 适用于快抓快放工件的场合，对整体设备有轻量化要求的场合等



结构

- ◇ (11) 供气口
- ◇ (12) 释放口
- ◇ (2) 真空口
- ◇ (3) 排气口



AZK

AZQ

AZX

AZD

AGS

AGB

AGP

AGX

AGE

ABM/ABX

ABM/ABX
组合式

AMC

AM/AL/AH

AM/AL
组合式

AMD

AZW

AZR

ABT

ABP

ABQ

AEVC

AZL

ALH

AZH

AZU

ACV

ASBP

ALS

ACP

ACPF

ACPS

APB

ABQ系列

带吹气功能的快速真空发生器



型号规格

ABQ - 08

① ②

① 产品系列	② 规格
ABQ	08

性能参数

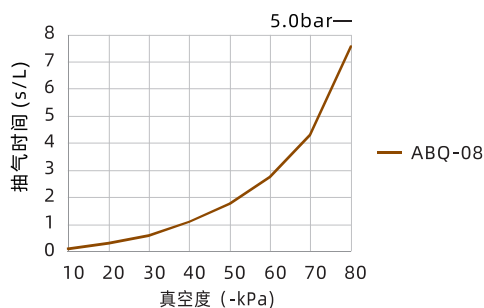
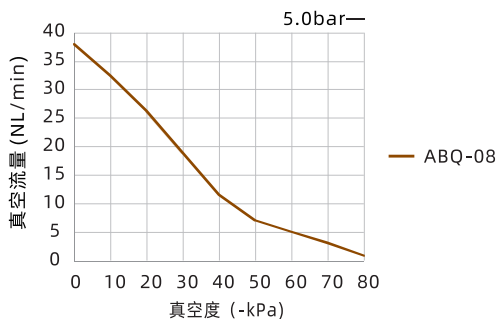
产品型号	供气压力范围 bar	额定供气 压力 bar	最大真空度 -kPa	最大真空流量 NL/min	空气耗气量 NL/min	噪音 dB(A)	工作温度 °C	单重 g	推荐软管直径mm 供气口P 真空口
ABQ-08	4.0~7.0	5.0	81	38	38	70	0~60	55	φ8 φ8

不同真空度 (-kPa) 的真空流量 (NL/min)

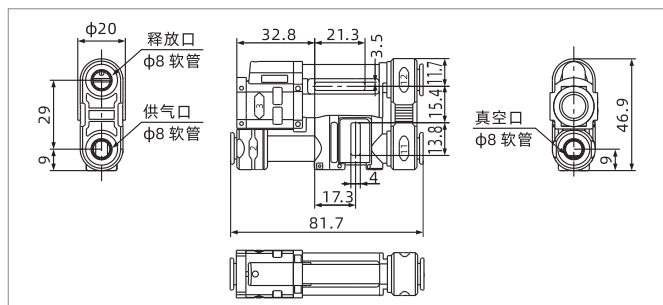
产品型号	供气压力 bar	空气耗气量 NL/min	0	10	20	30	40	50	60	70	80	最大真空度 -kPa
ABQ-08	5.0	38	38.0	32.4	26.3	18.9	11.5	7.1	5.0	3.2	0.8	81

不同真空度 (-kPa) 的抽气时间 (s/L)

产品型号	供气压力 bar	空气耗气量 NL/min	10	20	30	40	50	60	70	80	最大真空度 -kPa
ABQ-08	5.0	38	0.12	0.32	0.61	1.08	1.76	2.73	4.29	7.58	81

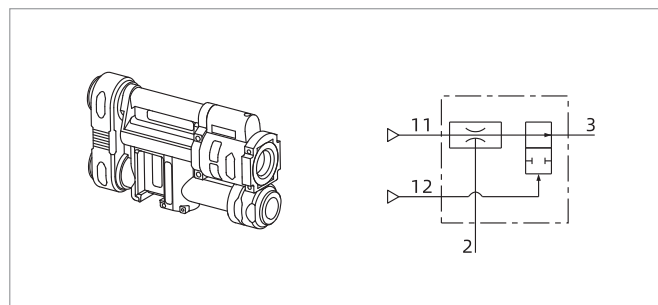


尺寸规格 (mm)



ABQ-08

ABQ-08气路原理图



ABQ-08 注: 11: 供气口, 12: 释放口, 3: 排气口, 2: 真空口