

SPD系列

薄唇边扁平吸盘

AIRBEST



纸张



特点

- ◇ 唇边薄

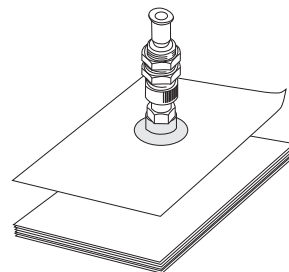
优势

- ◇ 能贴合薄膜类工件表面



应用

- ◇ 适用于复印纸、聚氯乙烯等薄膜型工件的搬运



型号规格

SPD 15 N - M5M
① ② ③ ④

① 产品系列	② 尺寸规格	③ 吸盘材质	④ 连接规格
SPD	10 - φ10mm 15 - φ15mm	N - 丁腈橡胶 WS - 白色硅橡胶	空白 - 单独吸盘 M5M - M5×0.8外螺纹

连接规格

型号	M5M
SPD10	SPD10□-M5M
SPD15	SPD15□-M5M

性能参数

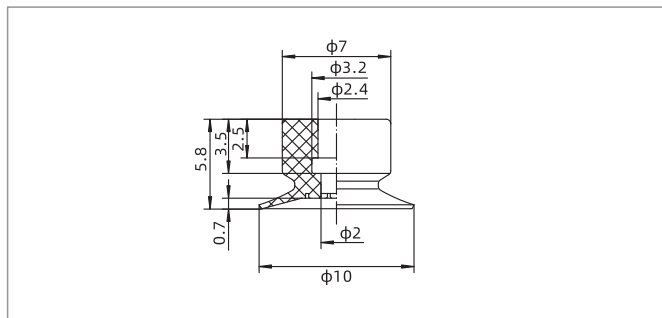
型号	拉脱力 (N)	内部体积 cm ³	单重 g	推荐软管直径 mm	最小包装 pcs
SPD10	3.5	< 0.1	0.2	4	10
SPD15	7.5	< 0.1	0.3	4	10

◇ 注：测量真空度-60kPa，工件表面光滑、平整、干净。以上拉脱力数据未考虑安全系数，根据工况不同，数据可能会有变化。

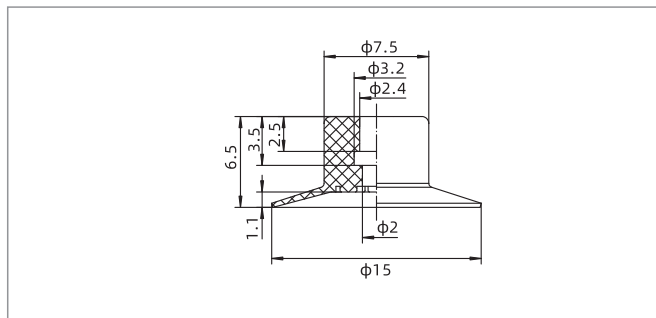
SPD系列

薄唇边扁平吸盘

尺寸规格 (mm) - 单独吸盘

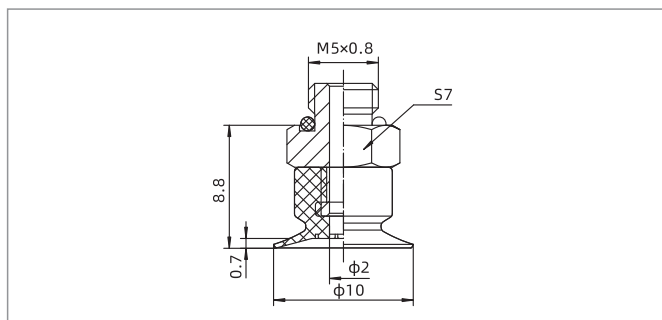


SPD10

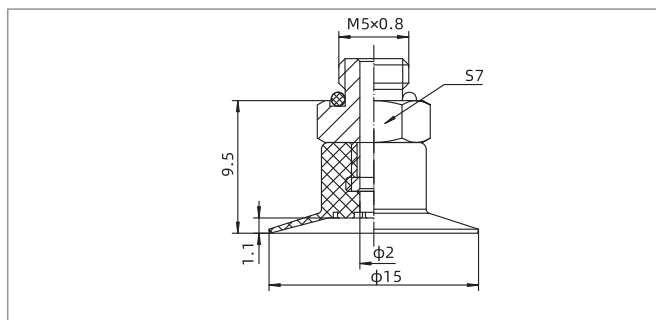


SPD15

尺寸规格 (mm) - 外螺纹接头



SPD10-M5M



SPD15-M5M

◇ 注：尺寸公差符合GB/T3672.1-2002-1 M3橡胶制品尺寸公差标准中的要求。

- SZ
- SP3
- SUF
- SAN
- SAO
- SOFA
- STP
- SFT
- SFA
- SBT
- SBL
- SBLP
- SBS
- SFP
- SBP
- SXP
- SGP
- SBOF
- STC
- SFF
- SOB
- SOF
- SOG
- SFM
- SOM
- SBF
- SDM
- SFU
- SFK
- SHT
- SDL
- SFG
- SFGT
- SFD
- SB
- SBA
- SF
- SU
- SP2F
- SPA
- SPD**
- SPF
- SPC
- SPJ
- SPU
- SH
- SHB
- SBB
- SOP
- SNP