

PJB系列

通用安装配件 - 旋转接头



通用

特点

- ◇ 挠性连接，能实现任意方向偏转，最大偏转角度12°
- ◇ 球体与球窝带有密封圈，可防止在旋转过程真空泄露
- ◇ 采用高强度钢材制成，稳定性好
- ◇ 适用于大型吸盘搬运表面有倾斜的工件



型号规格

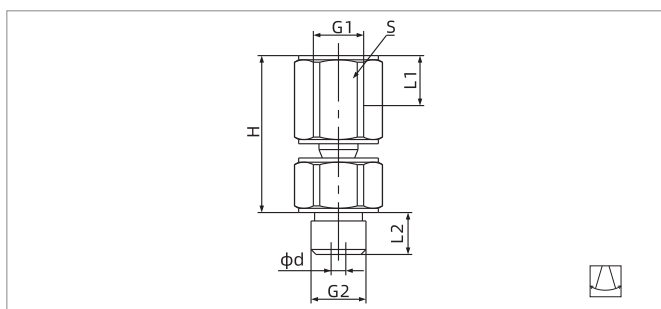
PJB - G4M - S
 ① ② ③

① 产品系列	② 吸盘端连接规格		③ 外部密封装置
PJB	G1M - G1/8外螺纹	G2M - G1/4外螺纹	空白 - 标准型
	M10M - M10×1.25外螺纹	G4M - G1/2外螺纹	S - 带防尘罩

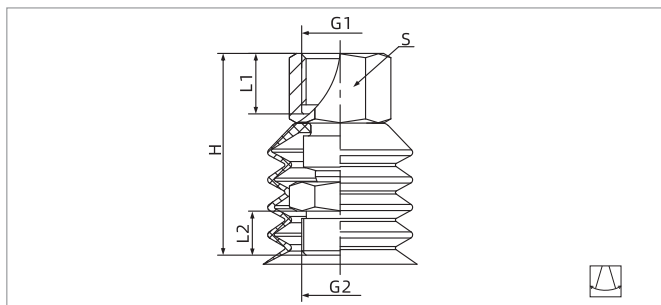
选型规格

型号/吸盘连接端规格 G1M		M10M	G2M	G4M	
PJB-G1M	PJB-G1M-S	PJB-M10M	PJB-G2M	PJB-G4M	PJB-G4M-S

尺寸规格 (mm)



PJB-□



PJB-□-S

型号/尺寸	H	G1	L1	G2	L2	S	d	偏转角度	单重 g
PJB-G1M	26.5	G1/8	8	G1/8	7	12	2	12°	20
PJB-M10M	37.5	G1/4	12	M10×1.25	10	19	3.5	12°	82
PJB-G2M	37.5	G1/4	12	G1/4	10	19	3.5	12°	75
PJB-G4M	40	G1/2	15	G1/2	12	24	4	12°	113

型号/尺寸	H	G1	L1	G2	L2	S	偏转角度	单重 g
PJB-G1M-S	33	G1/8	8	G1/8	7	12	12°	21
PJB-G4M-S	52	G1/2	15	G1/2	12	24	12°	133

PSPE

PSPL

PSPS

PSPT

PSPH

PSPD

PSPF

PJS

PJT

PJF

PJB

PJE

PJH

PJP

PJQ

PDA

PDR

PTS

PTK

PSW