

微型直线导轨

标准·不锈钢·标准滑块加宽型

大批量
订购
bulk order

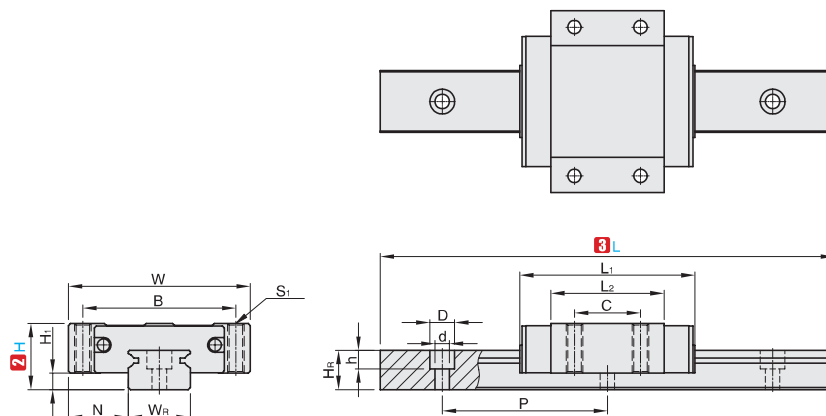
NEW
新产品

CAD
2D/3D



按图定制

①代号	类型	精度	预压	滑块数	导轨固定方式	滑块固定方式	H 硬度	M 材质
GMSMN	组合件	普通级	无预压	1	上锁式	上锁式	56HRC ~	不锈钢
GMSM2N				2				
GMSMNH	组合件	高精度	轻预压	1				
GMSM2NH				2				



订购编号示例

①代号	-	② H	-	③ L	-	④追加代号
GMSMN	-	H8	-	L200	-	
GMSM2N	-	H8	-	L500	-	Z2

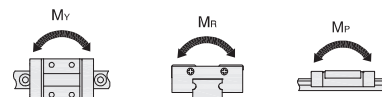
型号		③ L	H ₁	N	滑块尺寸					
①代号	② H				W	B	C	L ₂	L ₁	S ₁
GMSMN GMSMNH GMSM2N GMSM2NH	8	50~1000	1.5	8.5	24	19	8	13.6	23.6	M3
	10		2.2	11	31	24	10	19	30	M4
	13		3	13	38	31	12	19.9	33.9	M4
	16		4	14.5	44	36	16	27.4	42.4	M4
	20		5	17	54	46	25	34.6	50	M5

型号		滑轨尺寸							基本 动额定负载 C(kN)	基本 静额定负载 Co(kN)	重量	
①代号	② H	W _R	H _R	D	h	d	P	固定螺栓尺寸			滑块 (kg)	滑轨 (kg/m)
GMSMN GMSMNH GMSM2N GMSM2NH	8	7	4.7	4.2	2.3	2.4	15	M2×6	0.9	1.5	0.015	0.19
	10	9	5.5	6	3.5	3.5	20	M3×8	1.5	2.5	0.03	0.31
	13	12	7.5	6	4.5	3.5	25	M3×8	2.2	3.3	0.05	0.61
	16	15	9.5	6	4.5	3.5	40	M3×10	3.6	5.4	0.09	1.02
	20	20	11	9.5	5.5	6	60	M4×10	5.2	8.5	0.17	1.65

▲ 轨道安装孔端距参考技术信息【安装孔端距】 P331 参数表“微型导轨 - 标准型”。



追加加工	④追加代码	描述
组合件 滑块数增加	Z2~Z8	在单个滑块的产品上 增加 2~8 滑块，并安装在导轨上。 例: GMSMN-H8-L1000-Z4 1000 长的导轨上组装 5 件滑块
互换件 滑块数增加	ZB2~ZB8	在单个滑块的产品上 增加 2~8 滑块，并单独包装。 例: GMSMN-H8-L1000-ZB4 1000 长的导轨上组装 1 件滑块，另外 4 件滑块单独包装。



② H	容许静力矩		
	M _R KN-m	M _P KN-m	M _Y KN-m
8	5.20	4.10	4.10
10	10.2	5.10	5.10
13	16.1	8.80	9.50
16	39.6	21.6	23.4
20	86.4	48.4	48.4

▲ 互换件滑块仅普通精度无预压
▲ 滑块只允许单滑块产品追加



1-20	21~
5 工作日	现询



1-9	10~
100%	另行报价

分类
目录



返回
主目录



B3
及
配件
导轨