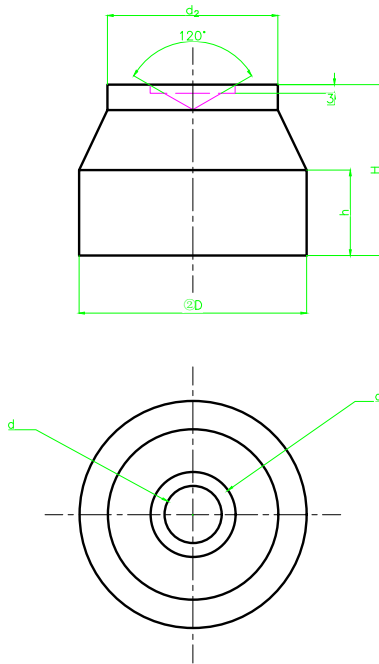
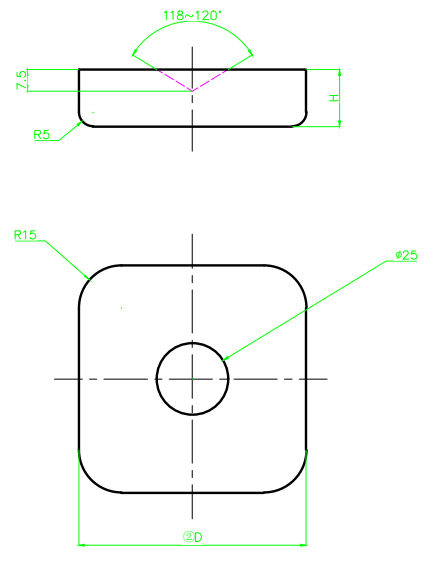


SFMBMLA



SFMBMLB



SFMBMLC