

# 灰铸铁直柱型 / 肩型 / 法兰型

内径 G6 外径 m6 · 内径 G6 外径 h7



大批量  
订购  
bulk order

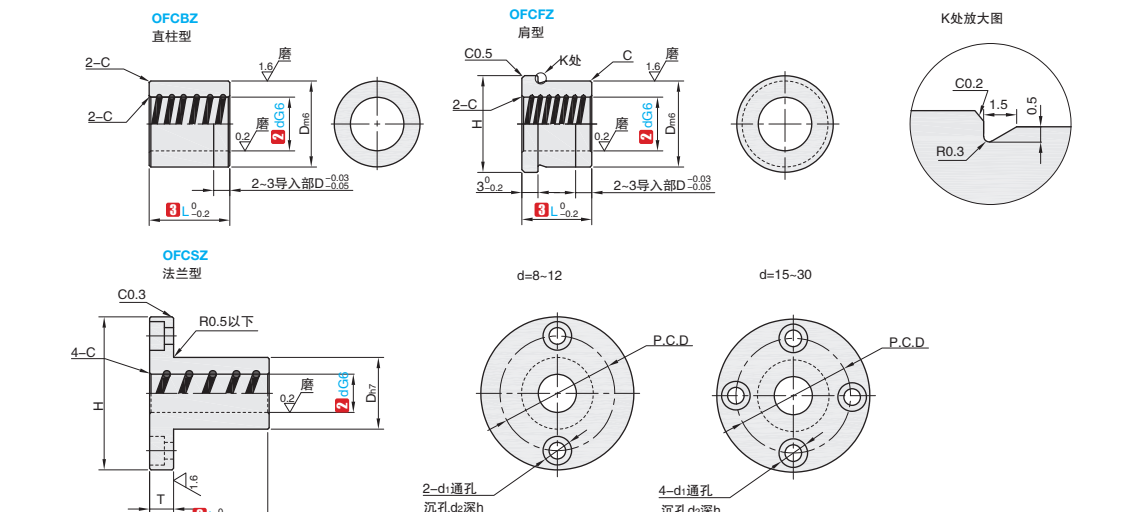
■ 内径 G6 外径 m6 · 内径 G6 外径 h7



① 代号	类型	M 材质		内径公差	外径公差
		国标	相当		
OFCBZ	直柱型	HT250 含特殊固体润滑剂	FC250 特殊固体润滑剂	G6	m6
OFCFZ	肩型				h7
OFCSZ	法兰型				

产品特点: 可用于中载、低速运行。

- ▲ 与本产品相配固定座内径公差:  $\pm 0.02$ 。
- ▲ 轴径公差: e7 或 h9 仅供参考。
- ▲ 建议使用乐泰胶粘接固定衬套。



**订购编号示例**

① 代号 - ② d - ③ L

OFCFZ - d12 - L16

OFCSZ - d12

型号		Dm6		③ L					H	C	
① 代号	② dG6										
OFCBZ 直柱型	6	+0.012 +0.004	10	+0.015 +0.006	(6) 8	10	12		12	0.3	
	8	+0.014	12	+0.018 +0.007	8	10	12	15	14		
	10	+0.005	16		10	12	15	20	18		
	12		18	10	12	15	20	25	20		
OFCFZ 肩型	15	+0.017	22	+0.021 +0.008		15	20	25	30	24	
	16	+0.006	23		15	20	25	30	25		
	20		28		20	25	30	40	30		
	25	+0.020	32	+0.025		25	30	40	50	34	
	0.5	30	+0.007	38	+0.009		30	40	50	60	40

型号		Dh7		L	H	T	d1	d2	h	P.C.D	
① 代号	② dG6										
OFCSZ 法兰型	8	+0.014	15	0 -0.018	20	32	5	3.5	6	3.1	24
	10	+0.005	19	0 -0.021	25	40	6	4.5	7.5	4.1	29
	12	+0.017	21		30	42					32
	15	+0.006	28	40	48	38					
	20		32	50	54	43					
	25	+0.020	40	0 -0.025	60	62	8	5.5	9	5.1	51
30	+0.007	45		70	74	10	6.6	11	6.1	60	

▲ L 带 ( ) 尺寸仅适用 OFCBZ。

B2 无油衬套

交货期	优惠价	1-9	10~
5 工作日	100%	现询	