

铜合金直柱带油槽型

内径 F7 外径 m6



大批量
订购
bulk order

■内径 F7 外径 m6

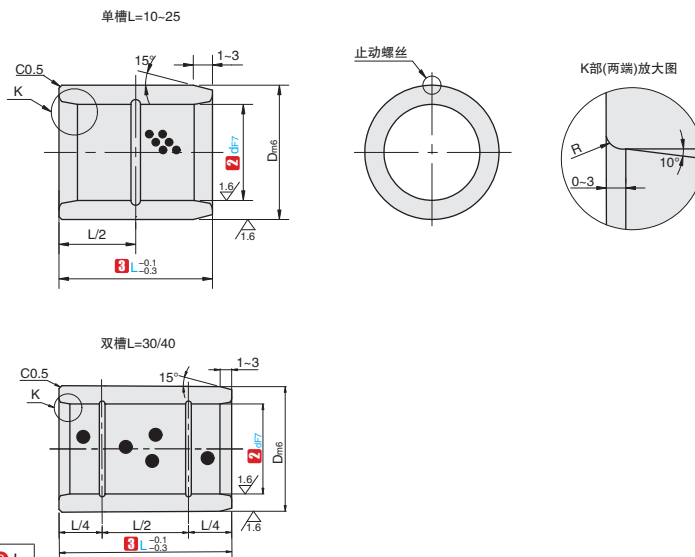


①代号	类型	④ 材质	内径公差	外径公差	硬度 HB	使用温度范围 (°C)
OFABAZ	直柱型 带油槽型	高力黄铜 + 固体润滑剂 GR1	F7	m6	≥210	-50~+150

产品特点: 因油槽留有最初磨合使用润滑脂, 所以可以减少涂抹次数。适用于中低速的场合。

▲注: 配套轴公差推荐 (仅供参考): d8: 一般用 (重载); e7: 一般用 (轻载)
f8: 高精度用; g6: 高精度用 (间隙负载)

▲底座孔推荐公差: H7



订购编号示例

① 代号	-	② d	-	③ L
OFABAZ	-	d10	-	L16

① 代号	型号		Dm6		R	L				底座孔推荐公差 H7			
	② dF7					单槽		双槽					
OFABAZ	10	+0.028 +0.013	14	+0.018 +0.007	0.5	10	12	15	16	20	-	+0.018 0	
	12	+0.034 +0.016	18	+0.021 +0.008		1	10	12	15	16			20
	13		19				12	15	16	20		25	
	15		21				12	15	16	20		25	
	16	+0.041 +0.020	22	+0.025 +0.009	1.5	12	15	16	20	25	30	40	+0.025 0
	20		28			15	16	20	25	30	40		
	25		33			16	20	25	30	40			
	30		38			16	20	25	30	40			

B2 无油衬套



交货期
5 工作日



优惠价
1-9 10~
100% 现询