

带法兰无油衬套组件·单侧挡圈型

内置铜合金衬套

大批量
订购 
bulk order

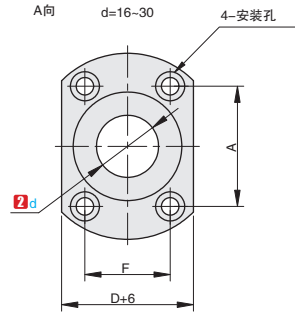
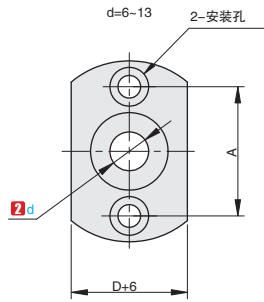
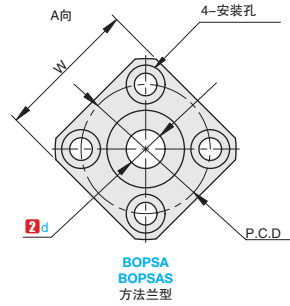
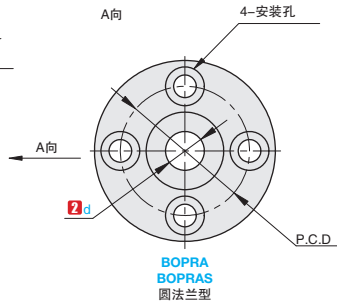
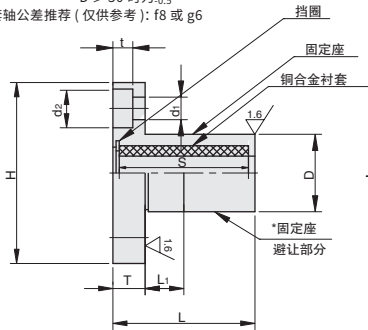
■内置铜合金衬套



代号	类型	固定座		衬套	有无 密封圈	
		M 材质	S 表面处理			
BOPRA BOPRAS	单侧挡圈型	圆法兰型	SS400	无电解 镀镍	高力黄铜 + 固体润滑剂	无
BOPSA BOPSAS						有
BOPCA BOPCAS		方法法兰型				无
BOPSA BOPSAS						有
BOPCA BOPCAS						有

产品特点: 适合垂直方向运动的规格, 固定座比标准法兰型固定组件更厚, 更适用于承受负载的场所。

- ▲肩部底面与 D 部之间垂直度在 0.02 以内。
- ▲固定座避让部分 $D \leq 26$ 时为 $\frac{0.1}{\sqrt{D}}$
 $D \geq 30$ 时为 $\frac{0.15}{\sqrt{D}}$
- ▲配套轴公差推荐 (仅供参考): f8 或 g6



订购编号示例

1 代号	-	2 d
BOPRA	-	d20

1 代号	2 d	D	L	L1	S	H	T	d1	d2	t	P.C.D	W	F	A								
圆法兰型 BOPRA BOPRAS	6	+0.022 +0.010	15	0 -0.018	21	5	15	32	5	3.5	6	3.1	23	23	-	23						
	8	+0.028	17	26	20		34	25					25	-	25							
	10	+0.013	20	32	25		39	29					29	-	29							
方法法兰型 BOPSA BOPSAS	12	+0.034	24	0	32	10	25	44	6	4.5	7.5	4.1	34	34	-	34						
	13	+0.016	26	-0.021	32								46	36	36	-	36					
	16		30	37	30								50	40	40	26	30					
	20		36	42	35								62	48	48	30	38					
两面切割法兰型 BOPCA BOPCAS	25	+0.041	42	0	57	10	50	68	8	5.5	9	5.1	54	54	36	40						
	30	+0.020	48	-0.025	67								60	78	10	6.6	11	6.1	62	62	40	48



交货期
7 工作日



优惠价
100% 现询

1-4 5~