

T 型槽用万向球提升器

轻型



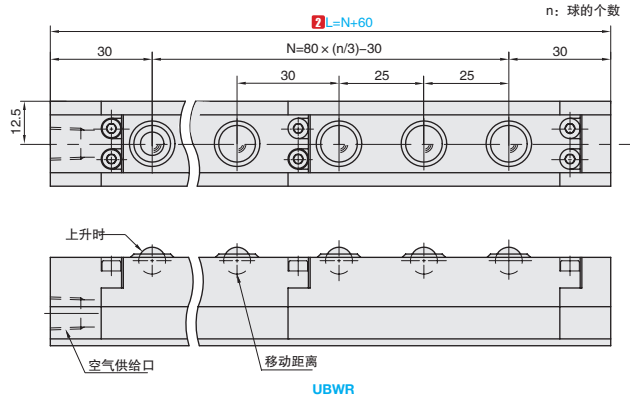
■ 轻型

进口产品



| ① 代号 | 材质 | | | | |
|------|---------|--------|-------|-------|-----|
| | 主球 | 封盖 | 本体 | 进气接头 | 底板 |
| UBWR | SUS440C | SUS304 | A6063 | A6063 | SPC |

产品特点: 气动控制、向上专用, 万向球提升器组合了高精度加工的万向球和气缸。利用气压把搬送物从工作台上抬起, 并 360 度水平方向移动及旋转, 是既经济又简单的省力化产品。



订购编号示例

① 代号 - ② L
UBWR - 110

| ① 代号 | ② 提升器全长 L (mm) | 球的个数 n | 自重 (kg) | 提升器单组的顶出能力 | | |
|------|----------------|--------|---------|-------------|-------------|-------------|
| | | | | 供给空气压力 | | |
| | | | | 0.4MPa (kN) | 0.5MPa (kN) | 0.6MPa (kN) |
| UBWR | 110 | 3 | 0.2 | 0.36 | 0.45 | 0.54 |
| | 190 | 6 | 0.34 | 0.72 | 0.90 | 1.07 |
| | 270 | 9 | 0.49 | 1.07 | 1.34 | 1.61 |
| | 350 | 12 | 0.63 | 1.43 | 1.79 | 2.15 |
| | 430 | 15 | 0.78 | 1.79 | 2.24 | 2.69 |
| | 510 | 18 | 0.92 | 2.15 | 2.69 | 3.22 |
| | 590 | 21 | 1.06 | 2.51 | 3.13 | 3.76 |

B1
万向球