


万向球

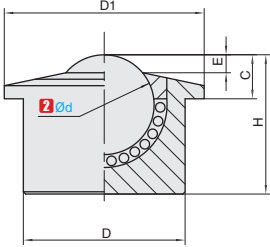


★ 产品特点：转动灵活，半嵌入节省空间

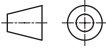
■ 中载嵌入型



①代号	■材质		
	主体	■S表面处理	主球
SPSG	40Cr	镀铬	SUJ2
SPNG			POM



SPSG/SPNG
中载嵌入型



视角标准：第一视角




①代号 - ②主球直径d
SPSG - d25.4

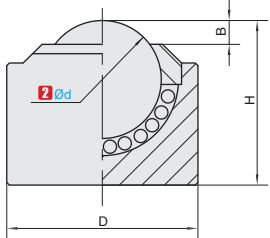
型号		D		D1	C		E	H		容许载重 (KG)	本体重量 (g)
①代号	②主球直径d										
SPSG SPNG	8	15		20	4.3		2	11.1		10	15
	12	18		23	7.3		2	15.5		35	30
	15.875	24		31	10		4	21		60	68
	22.22	36	-0.1	45	9.8	±0.03	4	31	±0.03	150	185
	25.4	38	-0.2	45	14		7.2	31		180	220
	30.16	45		55	13.8	6.4	36.5	280	380		
	45	62		75	19	9	54	400	1100		
60	100		117	30	14	78	1200	4000			

★ 产品特点：转动灵活，埋入式节省空间

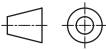
■ 直筒埋入型



①代号	■材质		
	主体	■S表面处理	主球
KSMMSG	40Cr	镀铬	SUJ2
KSMNG			POM



KSMMSG/KSMNG
直筒埋入型



视角标准：第一视角



①代号 - ②主球直径d
KSMMSG - d25.4

型号		D		B	H		载重 KG	自重 g
①代号	②主球直径d							
KSMMSG KSMNG	10	16		2.5	12.5		15	10
	12	22		2.5	17		30	30
	15.875	24		4	21		60	58
	22.22	6	-0.1	4.5	31	±0.03	150	170
	25.4	38	-0.2	7.2	31		180	200
	30.16	44		6.4	36.5	280	350	
	45	62		9	54	400	1000	
60	96		14	78	1200	3500		