



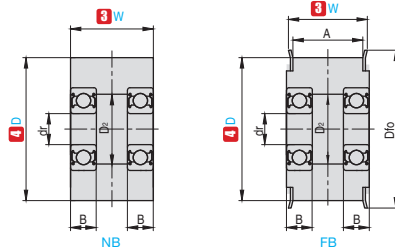
D3 同步带轮



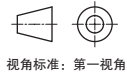
CAD 2D 3D

标准加工 按图定制

代号	类型	法兰	M材质			S表面处理	
			带轮	法兰	轴承		
SMAA-FB	两端双轴承型	有	铝合金	铝合金	钢	本色阳极氧化	
SMAB-FB						黑色阳极氧化	
SMAY-FB						硬质阳极氧化	
SMAN-FB						无电解镀锌	
SMSF-FB						四氧化三铁保护膜	
SMSN-FB		无电解镀锌					
SMAA-NB		无	铝合金	-		钢	本色阳极氧化
SMAB-NB							黑色阳极氧化
SMAY-NB							硬质阳极氧化
SMAN-NB							无电解镀锌
SMSF-NB	四氧化三铁保护膜						
SMSN-NB	无电解镀锌						



两端双轴承型



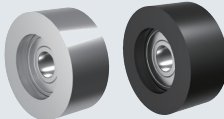
1 代号 - 2 带轮形状 - 3 W - 4 D  
SMAA - FB - W11.5 - D20

1 代号	2 带轮形状	主要尺寸				使用同步带公称宽度		轴承尺寸			
		3 W	4 D	Dfo	A	D2	英寸	毫米	轴承型号	dr	B
SMAA SMAB SMAY SMAN SMSF SMSN	FB	9	15	18	5	7	-	4	675ZZ×2	5	2.5
			20	25		9			676ZZ×2	6	3
		11	15	18	7	7	-	6	675ZZ×2	5	2.5
			20	25		9			676ZZ×2	6	3
		11.5	15	18	7.5	7	0.25	-	675ZZ×2	5	2.5
			20	25		9			676ZZ×2	6	3
		15	20	25	11	11.8	0.37	10	686ZZ×2	6	5
			25	30		14.4					
		19	25	32	14	14.4	0.50	-	688ZZ×2	8	5
			30	36		14.4					
	22	25	32	17	14.4	-	15	6000ZZ×2	10	8	
		35	45		24						
	26	40	48	21	24	0.75	-				
		45	55		28						
	27	60	67	22	28	-	20				
		45	55		28						
	32	65	74	27	28	1.00	25	6201ZZ×2	12	10	
		65	74		28						
	37	55	67	32	28	-	30				
		65	74		28						
45	70	80	40	31	1.50	-					
	60	67		31							
49	70	80	44	31	-	40	6202ZZ×2	15	11		
	80	80		31							
58	60	67	53	31	-	50					
	60	67		31							
59	70	80	54	31	2.00	-					

▲ 轴承品牌不承诺



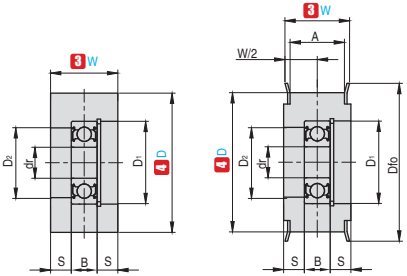




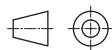
**CAD**  
2D 3D

标准加工  
按图定制

代号	类型	法兰	材料			表面处理	
			带轮	法兰	轴承		
SMAA-FS	中心轴承型	有	铝合金	铝合金	钢	本色阳极氧化	
SMAB-FS						黑色阳极氧化	
SMAY-FS						硬质阳极氧化	
SMAN-FS						无电镀镍	
SMSF-FS						四氧化三铁保护膜	
SMSN-FS		无电镀镍					
SMAA-NS		无	铝合金	-	-	-	本色阳极氧化
SMAB-NS							黑色阳极氧化
SMAY-NS							硬质阳极氧化
SMAN-NS							无电镀镍
SMSF-NS	四氧化三铁保护膜						
SMSN-NS	无电镀镍						



中心单轴承型



视角标准：第一视角





订购编号示例

①代号 - ②带轮形状 - ③W - ④D

SMAA - FS - W19 - D30

①代号	②带轮形状	③W	④D	主要尺寸				使用同步带公称宽度		轴承尺寸				
				Dfo	S	A	D1	D2	英寸	毫米	轴承型号	dr	B	
SMAA SMAB SMAY SMAN SMSF SMSN	FS	9	20	25	2.5	5	13	11	-	4	695ZZ	5	4	
			25	30			13	11						
		10	25	30	3	6	15	13	0.19	-	6	696ZZ	6	5
			25	30			7	15						
		11	25	30	3.25	7.5	15	13	0.25	-	6	696ZZ	6	5
			25	30										
	14	30	35	4.5	11	19	16.5	0.37	10	8	698ZZ	8	6	
		30	35											4
	15	NS	16	40	48	4	11	26	23	-	-	6000ZZ	10	8
				30	36			6.5	19					
	19	FS	19	35	45	5.5	14	24	22	0.50	-	628ZZ	8	8
				45	55			5	30					
	22	NS	22	35	45	7	17	26	23	-	15	6000ZZ	10	8
				45	55			6.5	30					
	26	FS	26	40	48	9	21	26	23	-	-	6000ZZ	10	8
				45	55			8.5	30					
			50	58			30	25						

⚠ 轴承品牌不承诺