

锁紧销

圆柄标准型 / 圆柄全不锈钢型

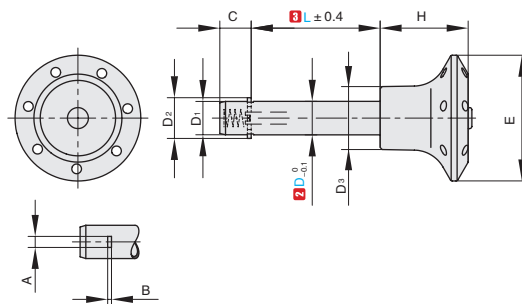


圆柄标准型



销	圆形手柄	棘爪	弹簧	按钮
碳钢 (镀锌)	黑灰色聚酰胺 (PA)	SUS304	不锈钢	红色塑料

产品特点: 适用于快速连接和固定各种夹具和工装系统。



订购编号示例

1 代号	-	2 D	-	3 L
LPBQ	-	D10	-	L20

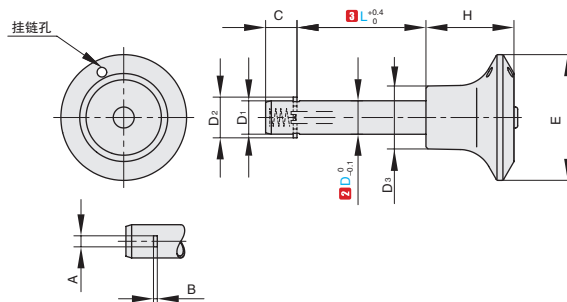
1 代号	2 D		3 L		D ₁	C	D ₂	H	D ₃	A	B	E	双向抗剪强度 (kN)	重量 (g)
	尺寸	公差	尺寸	公差										
LPBQ	6	0 -0.1	10 12 16 20 25 30 35 40 45 50	+0.4 0	5.9	7	8	21	15	2.3	0.5	30	14	12~18
	8		16 20 25 30 35 40 45 50		7.9	8.4	10.5	21	15	2.8	0.6	30	28	16~28
	10		20 25 30 35 40 45 50 60		9.9	9.8	13	26	18	3.3	1	34	38	27~46
	12		25 30 35 40 45 50 60 70 80		11.9	11.3	15	26	18	3.8	1	34	61	39~77
	16		30 35 40 45 50 60 70 80		15.9	14.2	20	32	22	4.8	1.2	40	113	79~146
	20		30 35 40 45 50 60 70 80		19.8	14.8	24	33	25	4.8	1.2	40	187	118~229

圆柄全不锈钢型



销	圆形手柄	棘爪	弹簧	按钮
SUS303	SUS303	SUS304	SUS301	SUS303

产品特点: 适用于快速连接和固定各种夹具和工装系统。



订购编号示例

1 代号	-	2 D	-	3 L
LPCB	-	D6	-	L20

1 代号	2 D		3 L		D ₁	C	D ₂	H	B	D ₃	A	B	E	双向抗剪强度 (kN)	重量 (g)
	尺寸	公差	尺寸	公差											
LPCB	6	0 -0.1	16 20 25 30 35 40 45 50	+0.4 0	5.9	7	8	20	30	12	2.3	0.5	25	17	33~40
	8		16 20 25 30 35 40 45 50		7.9	8.4	10.5	21	30	15	2.8	0.6	30	35	53~66
	10		20 25 30 35 40 45 50 60		9.9	9.8	13	26	34	18	3.3	1	34	47	87~111
	12		25 30 35 40 45 50 60 70 80		11.9	11.3	15	26	34	18	3.8	1	34	75	99~139
	16		30 35 40 45 50 60 70 80		15.9	14.2	20	32	40	22	4.8	1.2	40	138	138~258
	20		30 35 40 45 50 60 70 80		19.8	14.8	24	33	40	25	4.8	1.2	40	228	219~330

F5
弹簧柱塞

分类
目录



返回
主目录

