

密封扣

重型门用·双面型 / 可调节型

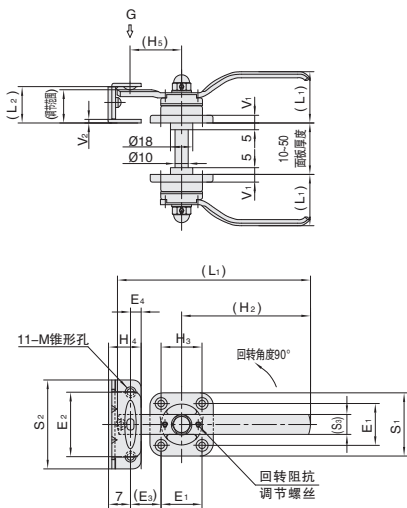
■ 重型门用·双面型 / 可调节型

NEW
新产品

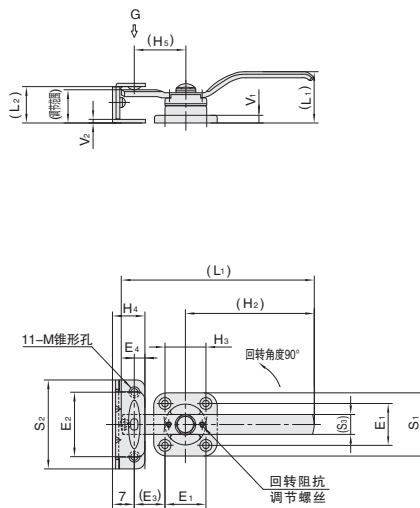


代号	类型		材质	表面处理
MKPSMA	双面型	拔插型	SUS304	镜面抛光
MKPSTE	可调节型			

连接杆长度 = 面板厚度 + 10mm, 请根据需求截断使用。



MKPSMA (双面型)



MKPSTE (可调节型)

订购编号示例

①代号	-	②规格
MKPSMA	-	150

视角标准：第一视角

型号	M	S ₁	S ₂	S ₃	L ₁	L ₂	V ₁	V ₂	H ₁	H ₂	H ₃	H ₄	H ₅	E ₁	E ₂	E ₃	E ₄	参考 使用荷载 G(N)	调节 范围	参考重量 (kg/pcs)	
																				MKPSMA	MKPSTE
MKPSMA (双面型)	M4	49	70	16	40	26	6	2.5	150	100	49	25	40	32	50	8	343	22~29	0.51	0.29	
				19	46	28			185	130									45	29	588
MKPSTE (可调节型)	M5	60	80	22	54	33	7	3	230	160	60	30	60	40	56	40	10	686	26~37	1	0.585
				25	60	26			260	190										40	56



小单	中大单	大单
1~50	51~100	101~
通常	7 工作日	现询



1~9	10~
100%	现询

G1
门拉手 / 合页 / 手柄 / 手轮 / 手扣