

链条式联轴器

标准型

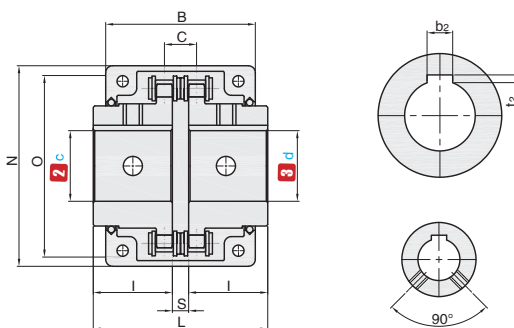


产品特点: 链条联轴器结构简单、装拆方便、有一定补偿能力、对安装精度要求不高、工作可靠、寿命较长、应在良好的润滑并有防护罩的条件下工作。

NEW
新产品



① 代号	M 材质			附件
	链条	链轮	外壳	
CPKSJ	钢	S45C 齿尖高温淬火	铝合金铸件	O 型圈 X2 软木垫 X2 螺丝 X4 顶丝 X4



CPKSJ
链式联轴器

订购编号示例

① 代号 - ② c - ③ d - ④ (F)
 CPKSJ4012 - c12 - d17
 不带罩壳 CPKSJ4012 - c12 - d17 - F

▲此款联轴器默认开标准键槽。

▲-F 表示不要外壳。

① 代号	② c ③ d 可选范围	N	d	O	L	I	S	B	C	螺栓	最大扭矩	最高转速	惯性扭矩	重量
CPKSJ3012	6~12	69	25	45	64.8	29.8	5.2	63	10.2	6	190	5000	3.7	0.4
CPKSJ4012	12~16	77	33	62	79.4	36	7.4	72	14.4	6	249	4800	5.5	0.8
CPKSJ4014	12~22	84	43	69	79.4	36	7.4	75	14.4	6	329	4800	9.7	1.1
CPKSJ4016	12~28	92	48	77	87.4	40	7.4	75	14.4	6	419	4800	14.4	1.4
CPKSJ5014	14~32	101	53	86	99.7	45	9.7	85	18.1	8	620	3600	28	2.2
CPKSJ5016	15~35	111	60	93	99.7	45	9.7	85	18.1	8	791	3600	37	2.7
CPKSJ5018	16~40	122	70	106	99.7	45	9.7	85	18.1	8	979	3000	56.3	3.8
CPKSJ6018	16~45	142	85	127	123.5	56	11.5	105	22.8	10	1810	2500	137.3	6.2
CPKSJ6020	20~56	158	98	139	123.5	56	11.5	105	22.8	10	2210	2500	210.2	7.8
CPKSJ6022	20~60	168	110	151	123.5	56	11.5	117	22.8	10	2610	2500	295	10.4
CPKSJ8018	20~71	190	110	169	141.2	63	15.2	129	29.3	12	3920	2000	520	12.7
CPKSJ8020	20~80	210	121	185	145.2	65	15.2	137	29.3	12	4800	2000	812.4	16
CPKSJ8022	20~90	226	140	202	157.2	71	15.2	137	29.3	12	5640	1800	1110	20.2
CPKSJ10020	20~100	281	160	233	178.8	80	18.8	153	35.8	12	8400	1800	2440	33
CPKSJ12018	25~110	307	170	256	202.7	90	22.7	181	45.4	12	12700	1500	3940	47
CPKSJ12022	35~125	357	210	304	222.7	100	22.7	181	45.4	12	18300	1250	7810	72

▲以上参数由最大孔径测得。

键槽尺寸公差表

轴孔直径 c-d	b		t		键公称尺寸 b×h
	基准尺寸	容差	基准尺寸	容差	
6~7.9	2	±0.0125	1.0	0.1 0	2×2
8~10	3		1.4		3×3
10.1~12	4	1.8	4×4		
12.1~17	5	2.3	5×5		
17.1~22	6	±0.0180	2.8	0.2 0	6×6
22.1~24	8		3.3		8×7

D1
联轴器