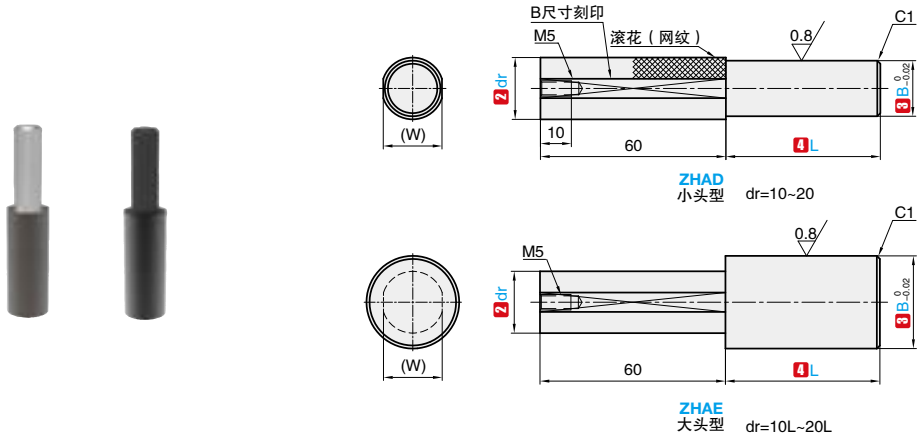


插入销

对边切割直柱型

产品特点：外形标准，高硬度。



- ▲ 各段连接部带有宽度为 1mm 左右的退刀槽深约为 0.2mm，前端部带有中心孔。
- ▲ 产品手柄有时和销黏连在一起，若对其加热或施加外力，可能会导致脱落。
- ▲ 大头型无特别注明尺寸同小头型。

订购编号示例

1 代号 - 2 dr - 3 B - 4 L - 5 材料代码
 ZHAD - 10 - B3 - L5 - A

1 代号	2 dr	3 B 指定单位0.01mm	4 L 指定单位 1mm	W
ZHAD	10	3.00~8.00	(B < 8 时) 5~40 (B ≥ 8 时) 5~50	8.4
	12	4.00~10.00		10.5
	16	8.00~14.00		14.8
	20	10.00~18.00		19
ZHAE	10L	10.00~16.00	5~50	8.4
	12L	12.00~20.00		10.5
	16L	16.00~25.00		14.8
	20L	20.00~30.00		19

代号	5 材料代码	材质	表面处理	硬度
ZHAD ZHAE	A	SUJ2	-	52-55HRC
	B		四氧化三铁保护膜	
	C		无电解镀镍	