

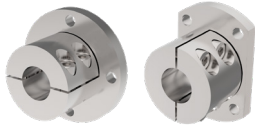
法兰型导向轴支座

开口型·分离型



■ 开口型·分离型

NEW
新产品

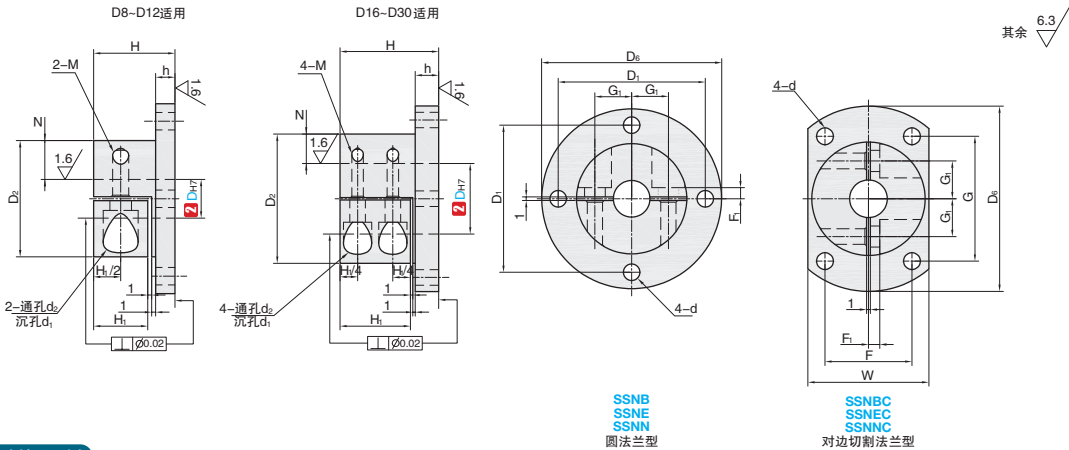


标准加工包
按图定制

① 代号		② 材质	③ 表面处理	④ 附件
圆法兰型	对边切割法兰型	一般结构用钢	四氧化三铁保护膜	2个内六角螺栓
SSNB	SSNBC		无电解镀锌	内六角螺栓2个(不锈钢)
SSNE	SSNEC	无		
SSNN	SSNNC	不锈钢	无	

▲ 如果对防锈有要求, 请优先选择无电解镀锌表面处理产品和不锈钢材质产品。
产品特点: 方便拆卸, 利于维护。

A2
导向轴支座



订购编号示例

① 代号 - ② 内径 D
SSNB - D16

① 代号	② 内径		主要尺寸																
	D	公差 H7	N	H	D ₂	D ₆	h	H ₁	D ₁	W	G	F	d	G ₁	F ₁	d ₁	d ₂	M (粗牙螺纹)	附件螺栓 型号
(圆法兰型) (两面切割法兰型) SSNB SSNE SSNBC SSNEC SSNN SSNNC	8	+0.015	8.5	19	25	39	5	12	32	27	25	20	3.5	7.5	3.5	7.5	4.6	M4	M4X10
	10	0	10	21	30	49		14	40	32	33	23	4.5	10	3	M5X10			
	12	+0.018	10	23	32	52	6	15	42	34	35	25	5.5	12	5	9	5.6	M5	M5X12
	16	0	32	32	35	56		24	46	37	37	27	6.6	14	6	M5X16			
	20	+0.021	10	34	40	64	8	24	52	42	43	30	6.6	17	6	12	6.6	M6	M6X20
	25	0	40	40	45	69		30	57	47	46	34	20	10	12	6.6	M6X20		
30	0	12.5	42	55	79	10	30	67	57	50	45	20	10	12	6.6	M6X20			

▲ D 为 16~30 为 4 个螺栓内六角。
▲ 安装孔 D 按公差 H7 加工后, 再进行加工, 开口部有可能因加工增至 H₈。