

进口医疗脚轮

平底活动型 / 丝杠活动型 - 中轻载型



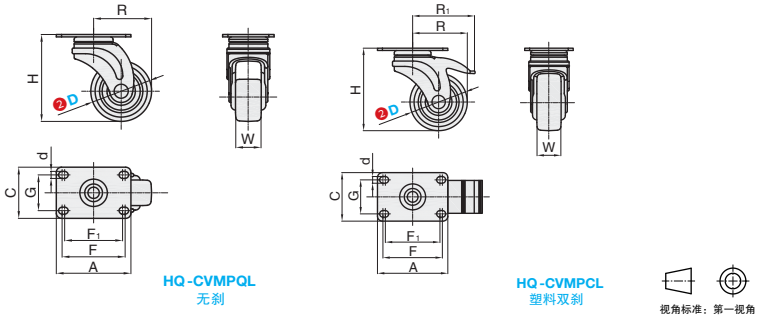
■ 平底活动型 - 中轻载型



① 代号	支架			轮部			
	类型	[M] 材质	刹车形式	⑤ 代号	[M] 材质	颜色	轴承
HQ-CVMPQL	平底活动型	PA	-	SG	超级人造胶	灰色	单滚珠轴承
HQ-CVMPCL			塑料双刹				

● 特点:

- 精密轴承, 转向灵活;
- 全封闭塑料帽覆盖, 耐化学腐蚀, 静音;
- 适用于医疗推车, 医疗仪器, 治疗车等。



订购规格示例

① 代号 - ② D - ③ 轮部代号
 HQ-CVMPQL - D75 - SG

① 代号	② D	③ 轮部代号	H	W	R	R ₁ 双刹	A	C	F	F ₁	G	d	容许载荷 (kg)	参考重量 (kg)	
														HQ-CVMPQL	HQ-CVMPCL
HQ-CVMPQL 无刹	75	SG	108	32	72	95	92	63	78	71	45	8.6	70	0.41	0.46
	100		87		86	80							0.64	0.69	
	125		115		115	100							0.73	0.81	

小单	中大单	大单
1-50	51-100	101~
通常	7 工作日	现询

优惠价	1~9	10~
	100%	现询

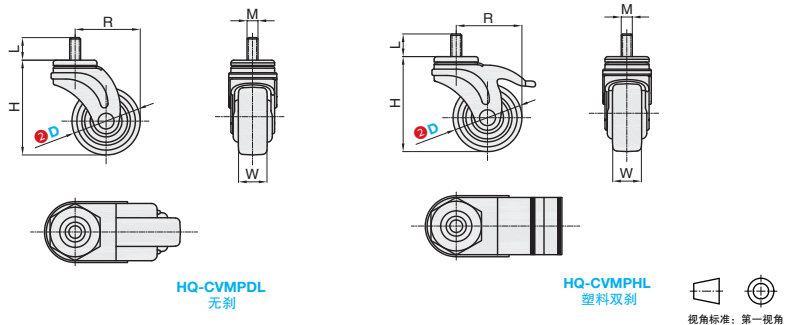
■ 丝杠活动型 - 中轻载型



① 代号	支架			轮部			
	类型	[M] 材质	刹车形式	⑤ 代号	[M] 材质	颜色	轴承
HQ-CVMPDL	丝杠活动型	PA	-	SG	超级人造胶	灰色	单滚珠轴承
HQ-CVMPHL			塑料双刹				

● 特点:

- 精密轴承, 转向灵活;
- 全封闭塑料帽覆盖, 耐化学腐蚀, 静音;
- 适用于医疗推车, 医疗仪器, 治疗车等。



订购规格示例

① 代号 - ② D - ③ 轮部代号
 HQ-CVMPDL - D75 - SG

① 代号	② D	③ 轮部代号	H	W	R	R ₁	M	L	容许载荷 (kg)	参考重量 (kg)	
										HQ-CVMPDL	HQ-CVMPHL
HQ-CVMPDL 无刹	75	SG	107	32	72	95	12	25	70	0.32	0.36
	100		87		115	80			0.52	0.61	
	125		103		117	100			0.63	0.71	

小单	中大单	大单
1-50	51-100	101~
通常	7 工作日	现询

优惠价	1~9	10~
	100%	现询