

# 高性价比脚轮

## 平底活动型 - 重载型

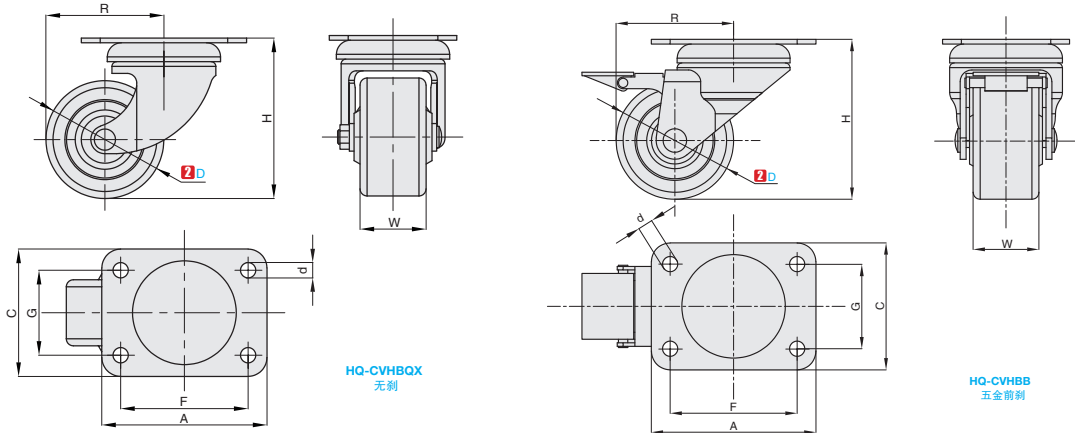
大批量  
订购  
bulk order

■ 平底活动型 - 重载型

进口  
产品



① 代号	类型	脚架						
		材质	表面处理	刹车形式	③ 材料代号	材质	颜色	轴承
HQ-CVHBQX	平底活动型	Q235A	镀锌	-	NM	强化尼龙	黑色	双滚珠
HQ-CVHBB				五金前刹				
HQ-CVHBQW				电泳(黑色)				



▲ 当 D=50, 轮部轴承为轴套。

订购编号示例

① 代号	-	② D	-	③ 材料代号
HQ-CVHBQX	-	D50	-	NM

视角标准：第一视角

型号		H	W	R	A	C	F	F <sub>1</sub>	G	G <sub>1</sub>	d	容许 载荷 (kg)	参考重量 (kg)			
① 代号	② D												③ 材料代号	HQ- CVHSQX	HQ- CVHSCB	HQ- CVHSQW
无刹 HQ-CVHBQX	50	NM	68	28	50	70	54	-	36	-	6.5	200	0.35	0.38	-	
五金前刹 HQ-CVHBB	65		92	45	46.5	100	100	80	78	80	78	11	600	-	-	1.26
无刹 HQ-CVHBQW	75		106	45	51.5	100	100	80	78	80	78	11	600	-	-	1.38



小单	中大单	大单
1-50	51-100	101-
通常	7 工作日	现询



1-9	10~
100%	另行报价