

可调紧定手柄

进口快速按压型

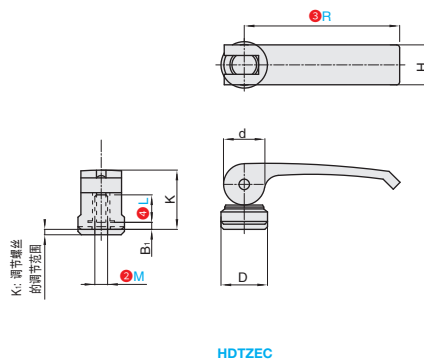
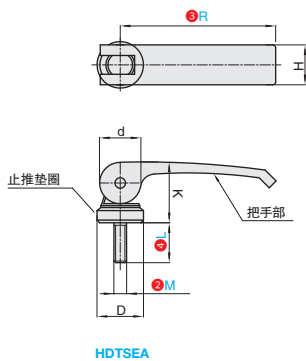
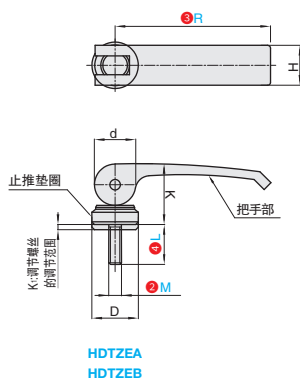


■ 按压式外螺纹安装 / 内螺纹安装

NEW 进口
新产品 产品

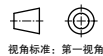


① 代号	类型		主体		螺杆		止推垫片	
			材质	表面处理	材质	表面处理	材质	表面处理
HDTZEA HDTZEB HDTSEA	快速手柄	外螺纹型	ZDC	喷塑	Q235	镀锌	POM	-
HDTZEC			SCS13	-	SUS303	-		
		内螺纹型	ZDC	喷塑			-	



订购编号示例

① 代号	② M	③ R	④ L	⑤ 握柄颜色
HDTZEA	M5	R63	L16	E
HDTZEC	M6	R82		M



■ 外螺纹 ZDC 材质

型号		③ R	④ L							⑤ 握柄颜色	D	d	K	K ₁	H	参考重量 (kg/pcs)
① 代号	② M		16	20	25	30	35	40	50		19	16	24.5	2.5	16	0.061
HDTZEA HDTZEB	5	63	16	20	25	30	35	40	50						0.068	
	6	82	20	25	30	35	40	50	60	25	20	30	3	20	0.132	
	8	101	20	25	30	35	40	50	60	30	25	40	4	25	0.143	
	10	101	20	25	30	35	40	50	60						0.24	

■ 外螺纹 SCS13 材质

型号		③ R	④ L							D	d	K	H	参考重量 (kg/pcs)
① 代号	② M		16	20	25	30	35	40	50	18.5	16	24.5	16	0.068
HDTSEA	5	63	16	20	25	30	35	40	50					0.027
	6	82	20	25	30	35	40	50	60	22.5	20	30	20	0.129
		101	20	25	30	35	40	50	60					0.143
	8	101	20	25	30	35	40	50	60	27	26	40	25	0.264
	10	101	20	25	30	35	40	50	60					0.271

■ 内螺纹 ZDC 材质

型号		③ R	⑤ 握柄颜色	D	d	K	B	B ₁	K ₁	H	参考重量 (kg/pcs)							
① 代号	② M			19	16	24.5	10	3	2.5	16	0.057							
HDTZEC	5	63	E(亚光黑) M(橙色) Y(银灰色) F(红色)	19	16	24.5	10	3	2.5	16	0.056							
		82									0.112							
	8	82									25	20	30	12	3.7	3	20	0.110
	101	30									26	40	15	4.8	4	25	0.215	
	10	101									30	26	40	15	4.8	4	25	0.211



小单	中大单	大单
1-50	51-100	100~
通常	7工作日	现询



1-9	10~
100%	现询