

圆柱锁

三角形锁芯型 / 带防尘锁芯型



■ 三角形锁芯型



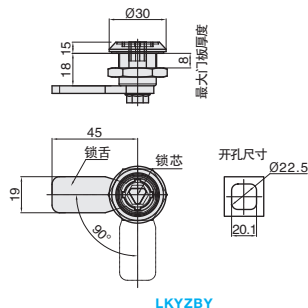
代号	材质			表面处理				
	锁壳 / 基座	锁舌	锁芯	锁眼盖/弹簧盖	锁壳 / 基座	锁舌	锁芯	锁眼盖/弹簧盖
LKYZKC	ZDC5	S45C	ZDC	镀铬	镀锌	镀铬	镀铬	镀铬

- 特点
- 外观精美，在强压封闭环境下，也具有防震功能。
- 没有正确的钥匙是不能带开安全锁的。
- 具有防水防尘功能，等级可达 IP65。
- 锁表面完全封闭。

订购编号示例

① 代号
LKYZFH

型号	参考重量 (kg)
① 代号 LKYZFH	0.13



■ 带防尘锁芯型



代号	材质			表面处理		
	锁壳	锁舌	锁芯	锁壳	锁舌	锁芯
LKYZEA	ZDC	Q235	ZDC	镀铬	镀锌	镀铬

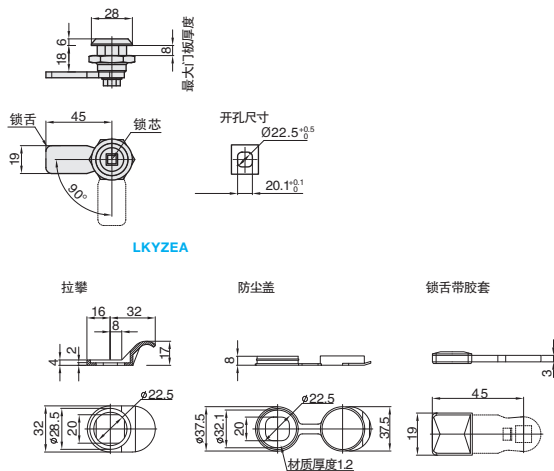
● 可选配件:

名称	材质
拉攀	PA (黑色)
防尘盖	PP (黑色)

订购编号示例

① 代号 - ② 可选配件
LKYZEA - N (不选配件)

型号	参考重量 (kg)
① 代号 LKYZEA	0.1
② 可选配件 N (不选配件) Q (拉攀) W (防尘盖)	



小单	中大单	大单
1~50	51~100	101~
通常	7 工作日	咨询客服



1~9	10~
100%	另行报价