

平面锁 / 压缩锁紧可调型平面锁

把手拉起转动式·两点式 / 把手按压转动式

成本
经济型产品

■把手拉起转动式·两点式

NEW
新产品

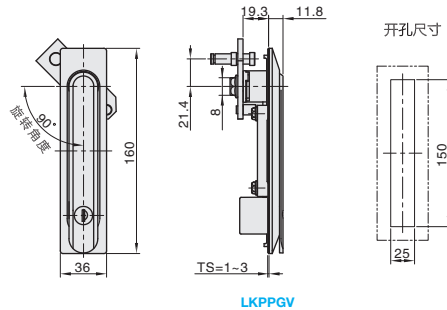


CAD
2D/3D

①代号	类型	材质			表面处理			参考重量 (kg)
		锁壳	把手	锁舌	锁壳	把手	锁舌	
LKPPGV	把手按压转动式 带锁芯	PA6	ZDC5	S45C	喷无光黑		镀锌	0.36

订购编号示例

①代号
LKPPGV



小单	中大单	大单
1-50	51-100	101~
通常	7工作日	现询



1-9	10~
100%	现询

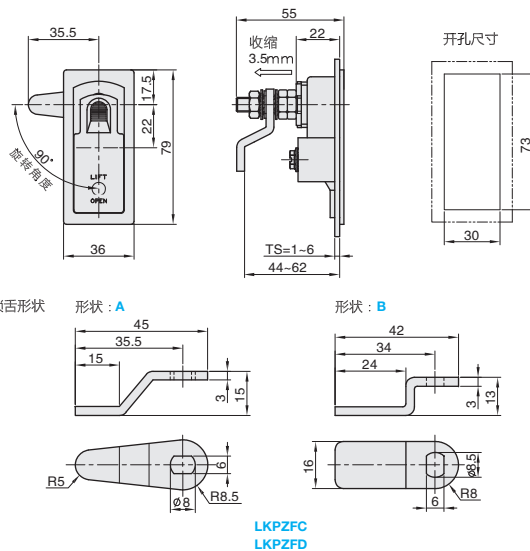
■把手按压转动式



CAD
2D/3D

①代号	类型	收缩距离	锁芯	材质			表面处理			参考重量 (kg)
				基座	把手	锁舌	基座	把手	锁舌	
LKPZFC	把手按压转动式	3.5	无锁芯	ZDC5	S45C		镀亮铬	喷无光黑	镀锌	0.122
LKPZFD							镀蓝白锌			

●用途：
配电盘、电控箱、机械门锁。
镀香槟色有防静电功能。
带锁芯型配置钥匙：2把。



订购编号示例

①代号 ②锁舌形状
LKZGFC - A

型号	
①代号	②锁舌形状
LKPZFC	A
LKPZFD	B



小单	中大单	大单
1-50	51-100	101~
通常	7工作日	现询



1-9	10~
100%	现询

G1
手柄/手柄
拉手/合页
门组件