

圆型拉手

带垫片型·内装型



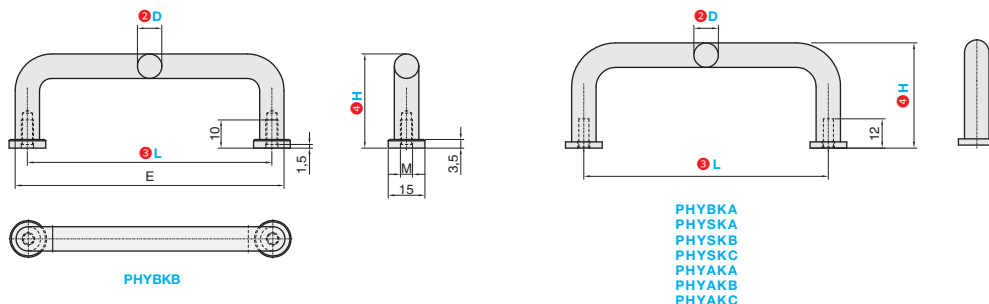
大批量
订购
bulk order

■带垫片型·内装型



①代号	材质	表面处理 / 颜色
PHYBKA	SUM22L 或 SUM24L	镀铬
PHYBKB		镀铬
PHYSKA		黑色电泳
PHYSKB	SUS304	镜面抛光
PHYSKC		滚磨抛光
PHYAKA	A6063	抛光
PHYAKB		本色喷砂阳极氧化
PHYAKC		喷塑 (黑色亚光)

拉手



订购编号示例

①代号	-	② D	-	③ L	-	④ H	-	⑤ 垫圈材质
PHYBKA	-	D10	-	L100	-	H37	-	G

型号					E	M	容许负荷 (N)	参考重量 (kg/pcs)	
①代号	② D	③ L	④ H	⑤ 垫圈材质				PHYBKA PHYSKA PHYSKB PHYSKC	PHYAKA PHYAKB PHYAKC
PHYBKA PHYSKA PHYSKB PHYSKC PHYAKA PHYAKB PHYAKC	10	80	37	G (钢·镀铬) B (钢·静电喷涂·黑色) S (不锈钢)	90	M5	2500	0.35	0.16
			60					0.5	0.18
		100	37		0.4			0.65	
			60		0.5			0.85	
		110	37		0.4			0.7	
			60		0.55			0.91	
		120	37		0.45			0.72	
			60		0.55			0.91	
		125	37		0.5			0.8	
			60		0.55			0.91	
		160	37		0.55			0.91	
			60		0.7			1.12	
200	37	0.7	1.12						
	60	0.75	1.25						
250	37	0.75	1.25						
	60	0.9	1.45						

型号				M	参考重量 (kg/pcs)
①代号	② D	③ L	④ H		
PHYBKB	8	88	43	M4	0.07
		100			0.09
		120			0.11
	10	88		M5	0.09
		100			0.11
		110			0.12
		120			0.13
		180			0.16
		200			0.19
		235			0.22



小单	中大单	大单
1~50	51~100	100~
通常	7工作日	现询



1~9	10~
100%	现询