

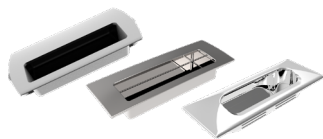
# 暗式拉手

## 带垫片型

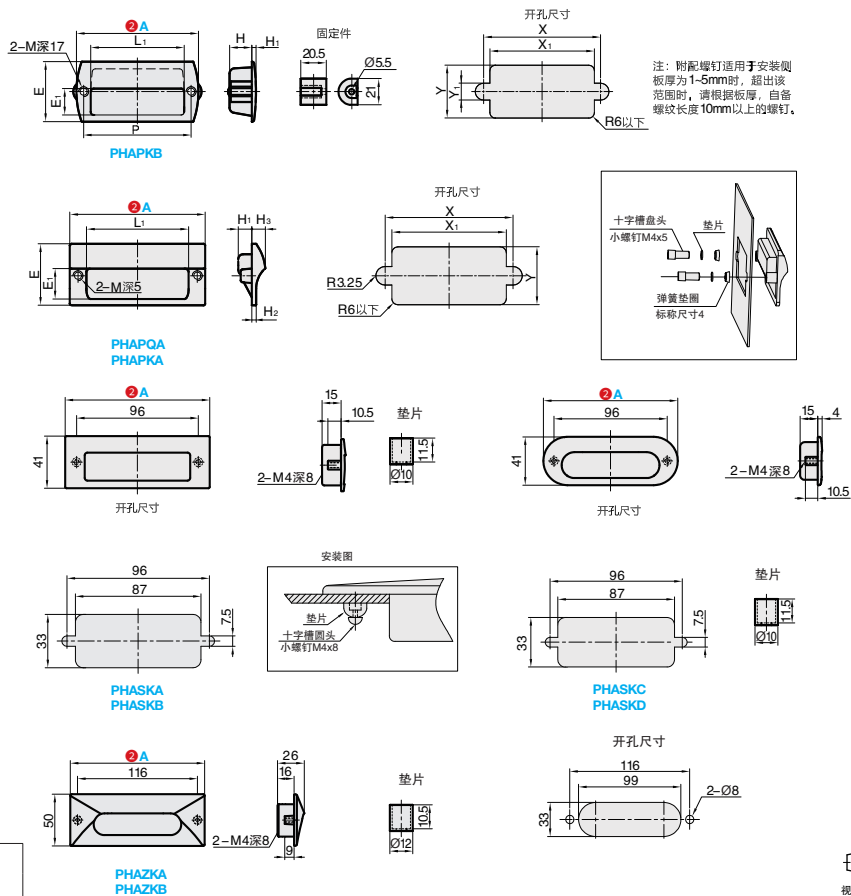
交期缩短

大批量  
订购  
bulk order

### ■暗式拉手·带垫片型



代号	类型	拉手形状	材质	表面处理 / 颜色
PHAPKB	带固定垫片型	方形	PVC	透明
PHAPQA			ABS+PC	黑色
PHAPKA				象牙色
PHASKA			SUS304	镜面抛光
PHASKB		拉丝		
PHASKC		镜面抛光		
PHASKD		拉丝		
PHAZKA		ZDC	椭圆形	镀白青铜
PHAZKB	镀铬			



#### 订购编号示例

①代号 - ②A  
PHAPKB - A118

视角标准：第一视角

型号		开孔尺寸								适用门板厚度		参考重量			
①代号	②A	L <sub>1</sub>	E	E <sub>1</sub>	H	H <sub>1</sub>	H <sub>2</sub>	H <sub>3</sub>	M	X	X <sub>1</sub>	Y	Y <sub>1</sub>	(kg/pcs)	
PHAPKB	118	90	58	25.5	21.5	-	4	-	M4	104	95	48	11	1~11	0.04
	130	92	86	43.5	28	-	5	-	M4	110	99	71	12		0.1
PHAPQA PHAPKA	70	43	38	17	-	9	-	10.5	-	58	48	25	-	0.5~3.2	0.02
	90	63	44	21.5	-	11	3	11	-	78	68	31	-		0.03
	110	83	50	24.4	-	11	3.5	11	-	96	90	36	-		0.04
	140	109	64	34	-	11	3.5	11.5	-	126	116	48	-		0.06

型号		参考重量 (kg/pcs)	标配件
①代号	②A		
PHASKA PHASKB	114	0.11	垫片 木质门 H2=2 用：十字槽圆头小螺钉 M4×8(不锈钢) 木质门 H2=20 用：十字槽圆头小螺钉 M4×15(不锈钢)
PHASKC PHASKD	114	0.1	垫片 木质门 H2=2 用：十字槽圆头小螺钉 M4×8(不锈钢) 木质门 H2=20 用：十字槽圆头小螺钉 M4×15(不锈钢)
PHAZKA PHAZKB	130		垫片 十字槽圆头小螺钉 M4×8



小单	中大单	大单
1~50	51~100	100~
通常	7工作日	现询



1~9	10~
100%	现询