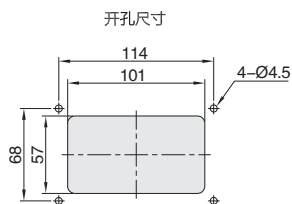
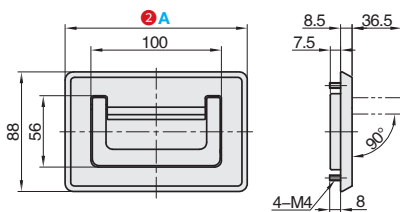
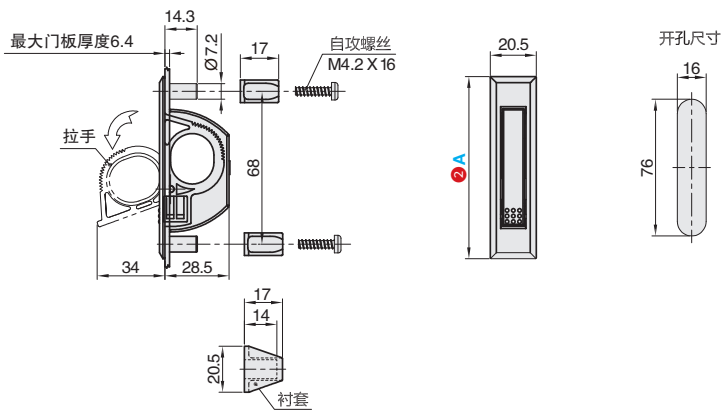
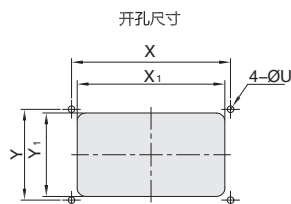
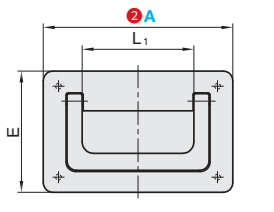


标准加工图

①代号	类型	④材质	⑤表面处理/颜色
PHANHA	可折叠型	PA6	黑色
PHAPHA		ABS+PC	晒纹(黑色)
PHASHD		SUS304	拉丝



PHAPHA



PHASHD

视角标准：第一视角

G1 手柄/手轮/拉手
合页/门组件



①代号 - ②A
PHANHA - A81

①代号	型号	②A	参考重量 (kg/pcs)
PHANHA		81	0.05
PHAPHA		134	0.1

①代号	②A	型号							开孔尺寸				负载 (N)	参考重量 (kg/pcs)	
		L ₁	H	H ₁	H ₂	H ₃	E	M	U	X	X ₁	Y			Y ₁
PHASHD	90	52	15	28.5	4		58	M3	3.5	76	70	44	41	10	0.1
	100	59		32.5	5		64			84	78	48	44	15	0.14
	118	68	17	36		8	76			100	90	58	52	20	0.23
	132	80	19	41			86	M4	4.5	114	104	68	60	40	0.29



数量分类	小单	中大单	大单
数量	1-50	51-100	100~
交货期	通常	7工作日	现询



数量	1-9	10~
价格	100%	现询