

暗式拉手 折叠型

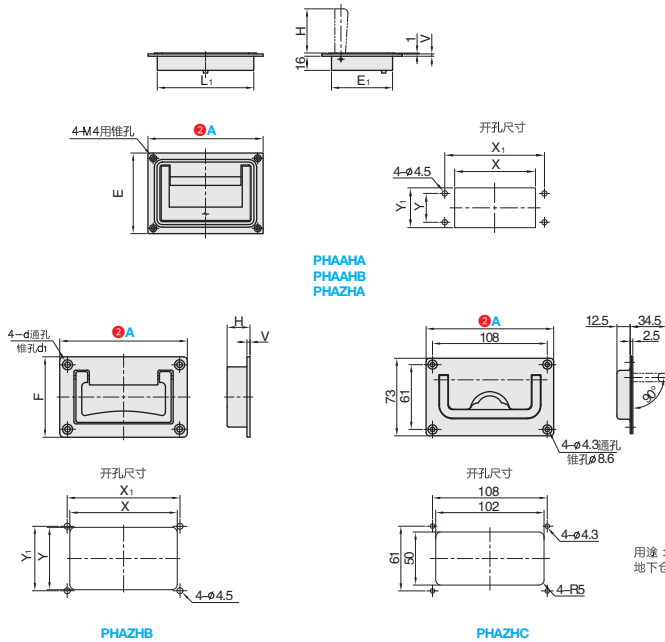


■暗式拉手·折叠型



①代号	类型	材质		表面处理 / 颜色	
		拉手本体	手柄部	拉手本体	手柄部
PHAAHA	可折叠型	ADC12	ADC12	喷涂 (银色)	喷涂 (黑色)
PHAAHB				喷涂 (黑色)	喷涂 (黑色)
PHAZHA		ZDC	ZDC	喷塑 (黑色)	喷塑 (灰色)
PHAZHB				喷砂 (镀铬)	喷砂 (镀铬)
PHASHA				拉丝	拉丝

拉手



用途：水处理设备、地下仓库等的盖子。

订购编号示例

①代号	-	② A
PHAAHA	-	A130



型号		L ₁	E	E ₁	H	V	开孔尺寸				参考重量 (kg/pcs)
①代号	② A						X	X ₁	Y	Y ₁	
PHAAHA	130	109	91	69	50	2.5	79	118	110	70	0.19
PHAAHB	200	169	80	71	51		50	184	171	73	0.28
PHAZHA	130	108.4	91	68.4	48.6	3	79	118	108.5	69	0.41

型号		d	D ₁	F	H	X	X ₁	Y	Y ₁	V	参考重量 (kg/pcs)
①代号	② A										
PHAZHB	95	4.2	7.5	60	17	80	84	46.5	48	2.3	0.3
	112										

型号		负载 (N)	参考重量 (kg/pcs)
①代号	② A		
PHASHA	120	15	0.25



小单	中大单	大单
1~50	51~100	100~
通常	7工作日	现询



1~9	10~
100%	现询