

限位合页

多角度可限型 · 树脂型 · 沉孔型

■多角度可限型·树脂型·沉孔型



①代号	类型		调整角度	材质
HGXNNA	树脂型	沉孔型	多角度可限型	PBT

●特点

- 可临时定位在 -10°、120°、170°三个位置；
- 轴的方向为水平或垂直均可使用；
- 已通过 4 万次开关测试。

●用途

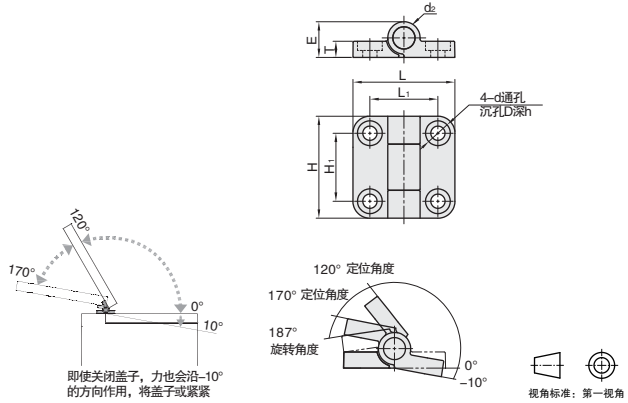
- 医疗设备、检测设备、分析设备等小型轻型门。
- 推荐螺钉
- 盘头小螺钉 M4 或盘头自攻螺钉标称尺寸 4。

△注意

- 定位扭矩存在差异，并非保证值；
- 请在全闭时 0°、全开时 170°的位置另行设置止动器；
- 使用时，请先安装在实物上经行验证；
- 请在室内使用，不要在会受到雨、雪等侵袭的场所使用，否则可能会损坏；
- 安装时请勿使用冲击起子。

订购编号示例

①代号	-	②规格	-	③铰链颜色
HGXNNA	-	30	-	E



型号		③铰链颜色	L	H	L ₁	H ₁	T	沉孔			E	d ₂	定位扭矩 (cN·m/个)	参考重量 (kg/pcs)
①代号	②规格							d	D	h				
HGXNNA	30	E(黑色) W(白色)	30	30	20	20	4.75	4.2	7.3	2.7	10.5	9.5	开启角度 -10°, 170°: 26.0 开启角度 120°: 14.5	0.07