

铝合金合页

平型·锥孔型



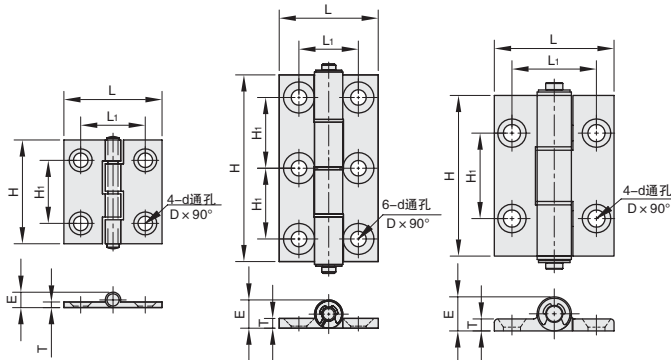
■ 平型·锥孔型 / 台阶锥孔型



库存

| ① 代号 | 类型 | | 材质 | 表面处理 / 颜色 |
|--------|----|-----|-----------|-----------|
| HGPAFE | 平型 | 锥形孔 | A6063-T5 | 本色硬质氧化 |
| HGPAFA | | | | 本色阳极氧化 |
| HGPAFB | | | | 黑色阳极氧化 |
| HGPAFI | | | A6063S-T5 | 本色硬质氧化 |
| HGPAFJ | | | | 本色阳极氧化 |
| HGPAFK | | | | 黑色阳极氧化 |

▲ 转轴位置有 POM 衬套, 可防止金属之间摩擦。



订购编号示例

| ① 代号 | ② 规格 |
|--------|------|
| HGPAFA | 62 |

4孔安装
HGPAFE
HGPAFA
HGPAFB

6孔安装
HGPAFE
HGPAFA
HGPAFB

HGPAFI
HGPAFJ
HGPAFK



| 型号 | | 安装孔数 | L | H | L ₁ | H ₁ | T | E | d | D | 负载 (kg) | 参考重量 (kg/pcs) |
|----------------------------|------|------|----|------|----------------|----------------|-----|-----|-----|----|---------|---------------|
| ① 代号 | ② 规格 | | | | | | | | | | | |
| HGPAFE HGPAFA HGPAFB | 26 | 4孔安装 | 80 | 26 | 47 | 13 | 4.5 | 11 | 5.5 | 11 | 15 | 0.03 |
| | 35A | | | 47 | | | | | | | | 25 |
| | 35B | | 26 | 32 | 30 | 3.5 | 11 | 6.5 | 13 | 10 | 0.02 | |
| | 48A | | | | | | | | | | 47 | 0.025 |
| | (48) | | | | | | | | | | 63 | 37 |
| | 62 | | 26 | 42 | 13 | 4.5 | 11 | 6.5 | 11 | 15 | 0.05 | |
| | 62A | | | | | | | | | | 43 | 0.07 |
| 79A | 25 | 30 | | | | | | | | | 3.5 | 10 |
| HGPAFA HGPAFB | 35C | 6孔安装 | 35 | 66 | 21 | 25 | 3.5 | 11 | 6.5 | 13 | 15 | 0.05 |
| | 48B | | | 78 | | | | | | | | 32 |
| | 56※ | | 63 | 37.8 | 20 | 4.5 | 11 | 6.5 | 13 | 10 | 0.09 | |
| | 62B | | 62 | 42 | 43 | 3.5 | 11 | 6.5 | 13 | 15 | 0.11 | |
| | 79B | | | | | | | | | | 113 | 47 |

▲ HGPAFE 仅适用带 () 规格, 带 ※ 规格仅适用 HGPAFB。

| 型号 | | L | H | L ₁ | H ₂ | T | E | d | D | 负载 (kg) | 参考重量 (kg/pcs) |
|----------------------------|------------|----|----|----------------|----------------|-----|----|-----|----|---------|---------------|
| ① 代号 | ② M | | | | | | | | | | |
| HGPAFI HGPAFJ HGPAFK | 63※ 63A | 62 | 63 | 37 39 | 37 | 3.5 | 11 | 6.5 | 13 | 15 | 0.05 |

▲ 带 ※ 规格仅适用 HGPAFI。



| 小单 | 中大单 | 大单 |
|------|--------|------|
| 1-50 | 51-100 | 101- |
| 通常 | 7 工作日 | 现询 |



| 1-9 | 10~ |
|------|-----|
| 100% | 现询 |