

扭矩合页

阻尼型 · 关闭型 / 开启型

■ 阻尼型 · 关闭型 / 开启型



① 代号	类型		调整角度	材质	表面处理
HGNNNO	阻尼型	沉孔型	关闭型	PBT	皮纹处理
HGNNNP			开启型		

● 用途

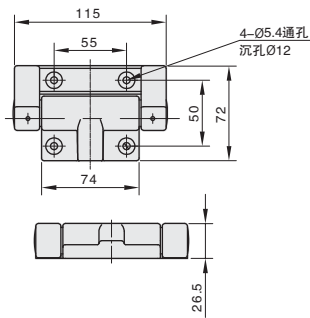
· 各种箱体的上盖、上罩等。

△ 注意

· 扭矩范围为 1 扇门] 使用 2 个铰链时的值。

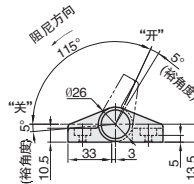
· 请在门的开关位置 (旋转角度 $0^{\circ} \sim 115^{\circ}$ 以内) 设置撑杆等制动器, 以确保旋转时不会超出规定的旋转范围。

· 使用多个铰链时, 安装时要确保各铰链的轴心之间无偏差。



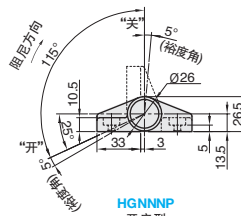
HGNNNO

实例: 阻尼关闭方向



HGNNNO

关闭型

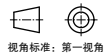


HGNNNP

开启型

订购编号示例

① 代号	-	② 规格
HGNNNO	-	50



视角标准: 第一视角

型号		扭矩 (N·m)	背面的标记	参考重量 (kg/pcs)
① 代号	② 规格			
HGNNNO	50	6~10	白色	0.04
	70	10~14	-	
HGNNNP	50	6~10	白色、红色	
	70	10~14	红色	



小单	中大单	大单
1~50	51~100	100~
通常	7 工作日	现询



1~9	10~
100%	现询