
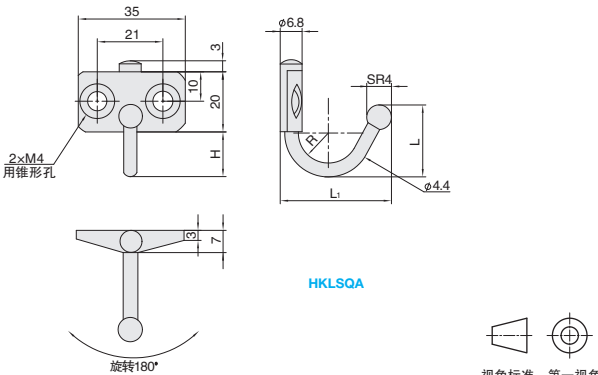


轻载型



■ 适用衣物类、工具包·球头回转型

①代号	类型		M材质	S表面处理
HKLSQA	轻载型	球头型	SUS304	滚磨抛光





RoHS




①代号 - ②规格
HKLSQA - 30

型号		阻尼功能	H	L	L ₁	R	吊重 (N)	参考重量 (kg/pcs)
①代号	②规格							
HKLSQA	30	无阻尼功能	14.5	23.4	36	10	118	0.017
	45		19.4	28.4	44.3	15	90	0.02
	30F	带阻尼功能	14.5	23.4	36	10	118	0.017
	45F		19.5	28.4	44.3	15	90	0.02




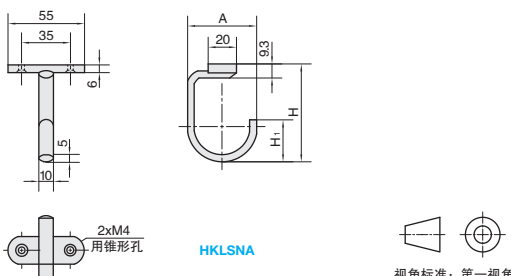
数量分类	小单	中大单	大单
数量	1~50	51~100	101~
交货期	通常	7工作日	现询



数量	1~9	10~
价格	100%	现询

■ 适用衣物类、工具包·标准型

①代号	类型		M材质	S表面处理
HKLSNA	轻载型	标准型	SUS304	镜面抛光





RoHS




①代号 - ②规格
HKLSNA - 50

型号		H	H ₁	A	吊重 (N)	参考重量 (kg/pcs)
①代号	②规格					
HKLSNA	50	70	30	50	98	0.1
	60	100	40	60		0.105



数量分类	小单	中大单	大单
数量	1~50	51~100	101~
交货期	通常	7工作日	现询



数量	1~9	10~
价格	100%	现询

G1 手柄手轮拉手
合页/门组件

