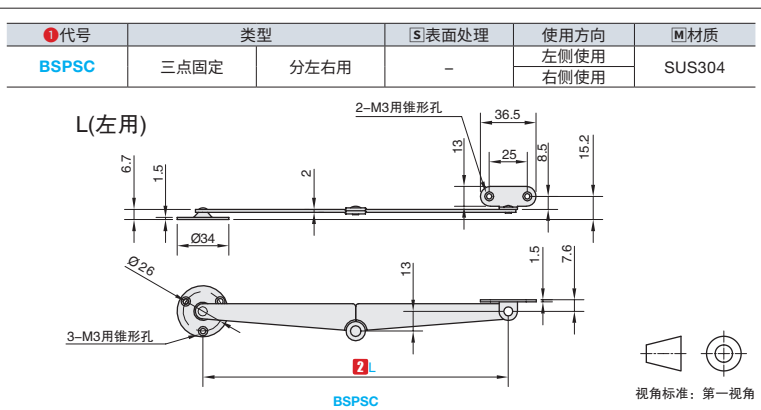
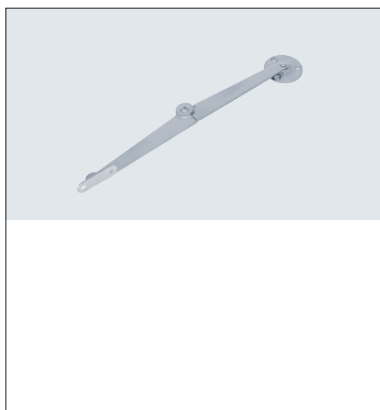


自动锁定型旋转撑杆



高品质产品

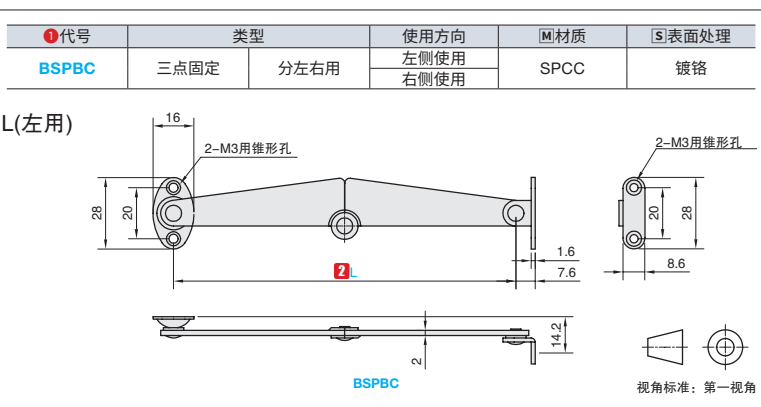
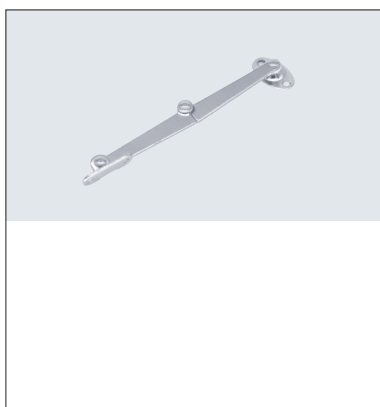


①代号 - ②L - ③左右
BSPSC - L200 - L

G1 手柄手轮拉手
合页门组件

| 型号 | | ③左右 | 参考重量 (kg) |
|-------|-----|----------------|-----------|
| ①代码 | ②L | L(左用) R(右用) | 0.07 |
| BSPSC | 200 | | |

| ④材质 | | |
|--------|-----|--------|
| 主体 | 垫圈 | 铆钉 |
| SUS304 | 聚酰胺 | SUS304 |



①代号 - ②L - ③左右
BSPBC - L106 - L

| 型号 | | ③左右 | L1 | 参考重量 (kg) |
|-------|------------|----------------|----------|-----------|
| ①代码 | ②L | L(左用) R(右用) | 53 67 | 0.07 |
| BSPBC | 106 134 | | | |

| ④材质 | | | ⑤表面处理 | | |
|------|----|--------|-------|----|----|
| 主体 | 垫圈 | 铆钉 | 主体 | 垫圈 | 铆钉 |
| SPCC | PA | SUS304 | 镀铬 | - | 镀铬 |



| 数量分类 | 小单 | 中大单 | 大单 |
|------|------|--------|------|
| 数量 | 1-50 | 51-100 | 101~ |
| 交货期 | 通常 | 7工作日 | 现询 |



| 数量 | 1-9 | 10~ |
|----|------|------|
| 价格 | 100% | 另行报价 |

