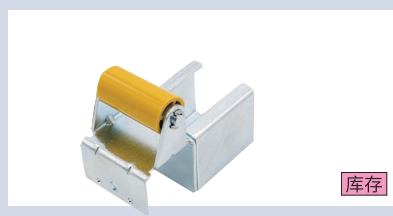


流利条系列

流利条定位器 C / 铝合金流利条端盖

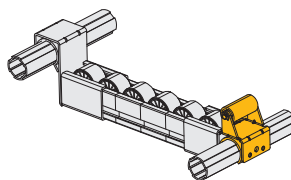
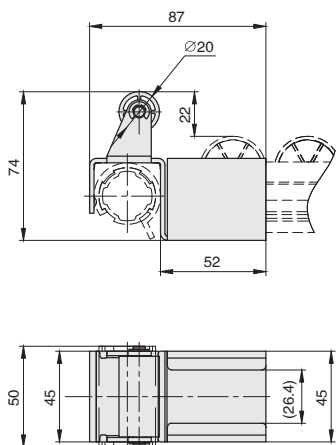
■ 流利条定位器 C



库存

材质
碳钢

- 防刮蹭省力固定器，用于流利条工件输出端。



代号	参考重量 (g)
AAL-40C	213

- ⚠ 必须与 AAL60-03 配合使用。

■ 铝合金流利条端盖

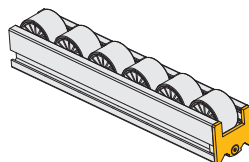
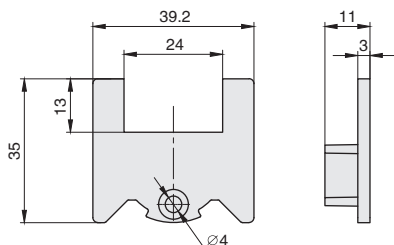


库存

材质
ABS

- 铝合金流利条通用防护端盖，起装饰，防护，封堵等作用。

NEW
新产品



代号	参考重量 (g)
AAL40-01	3.5

- ⚠ 必须与 AAL60-03 配合使用。