

金属辅件

防滑支脚 / 金属支脚

■ 防滑支脚

NEW
新产品

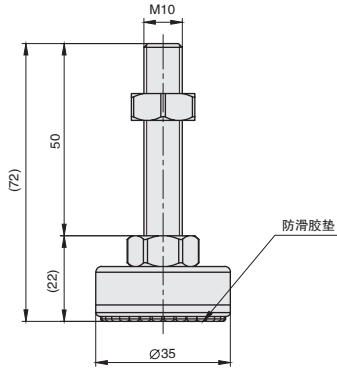


库存

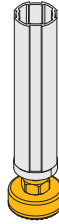
材质

碳钢 + 橡胶

● 适用于工作台和其它支撑杆需要高度调整, 防滑或保护地面场合。内的结构扩展固定, 或局部的加强功能。



ex.
安装示例



代号	参考重量 (g)
AAE28-3810A	58

■ 金属支脚

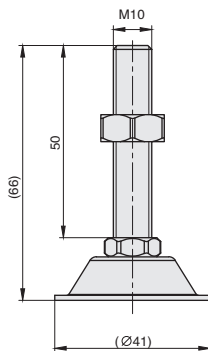


库存

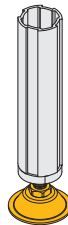
材质

碳钢

● 适用于工作台和其它框架需要高度调整、防静电或抗磨损场合。



ex.
安装示例



代号	参考重量 (g)
AAE28-3810C	70